

## *Snelwisselset / Connectorset*

### *bouw handleiding*

Beste modelbouwer,

bedankt voor de aanschaf van een Farmmodels bouwpakket.

U heeft hier de gedetailleerde beschrijving van uw bouwkit in schaal 1:32  
In fases wordt stap voor stap uitgelegd hoe u alle onderdelen samenstelt.  
Lees eerst alle fases goed door, voordat u begint.

Het meeste freeswerk zit in de plaat vast met "bridges", dat zijn kleine stukjes om de gefreesde onderdelen in de plaat vast te houden.

Snij door deze bridges heen om de onderdelen los te maken.

Schoon daarna waar nodig het freeswerk op, verwijder eventuele resten en vijl alle scherpe hoeken / randen wat af.

Dat bevordert later het spuitwerk...

In de beschrijving is niet aangegeven wanneer u het beste onderdelen van kleur / verf kunt voorzien, daar dit afhankelijk is van de door u gekozen kleurstelling. Hou daar zelf rekening mee tijdens de bouw.

Belangrijk is de juiste soort lijm te gebruiken.

Wij adviseren 2 soorten lijm:

Modelbouwlijm voor polystyreen (plastic / kunststof is Revell Contacta en secundelijm / industrie lijm.

Gedurende de bouw wordt verteld met welke lijm gewerkt dient te worden.

Deze handleiding is zo goed mogelijk samengesteld.

Mocht u derhalve toch vragen hebben, of punten opmerken ter verbetering van de handleiding, kunt u ons mailen op [info@farmmodels.nl](mailto:info@farmmodels.nl).

Wij wensen u veel "modelbouw" plezier met het samenstellen van dit model.

Met vriendelijke groet,  
Team Farmmodels.nl

---

# INTRODUCTION

---

Dear modeller,

Thank you for purchasing a Farmmodels kit.

Here you have the detailed description of your kit in scale 1:32.  
The manual explains all the stages step by step how to use the different parts.  
**Please read all stages thoroughly before you begin.**

Most parts in this kit are attached on a plate with 'bridges'.  
This is to protect the parts from damaging.  
Cut through these bridges in order to detach the parts.  
Clean up the parts where necessary and remove any residue  
and file all sharp corners/edges.

This kit does not indicate at what point you should colour/paint the parts,  
because this depends on your choice of colour palette.  
Keep that in mind during the construction of your model.

It is important to use the right type of glue.  
We recommend two types of glue:  
Model making glue for polystyrene (plastic) Revell Contacta  
and superglue/industrial glue.

This manual has been prepared with great care and preciseness.  
Should you therefore still have questions or points for improvement concerning the manual,  
please contact us by e-mail via [info@farmmodels.nl](mailto:info@farmmodels.nl)

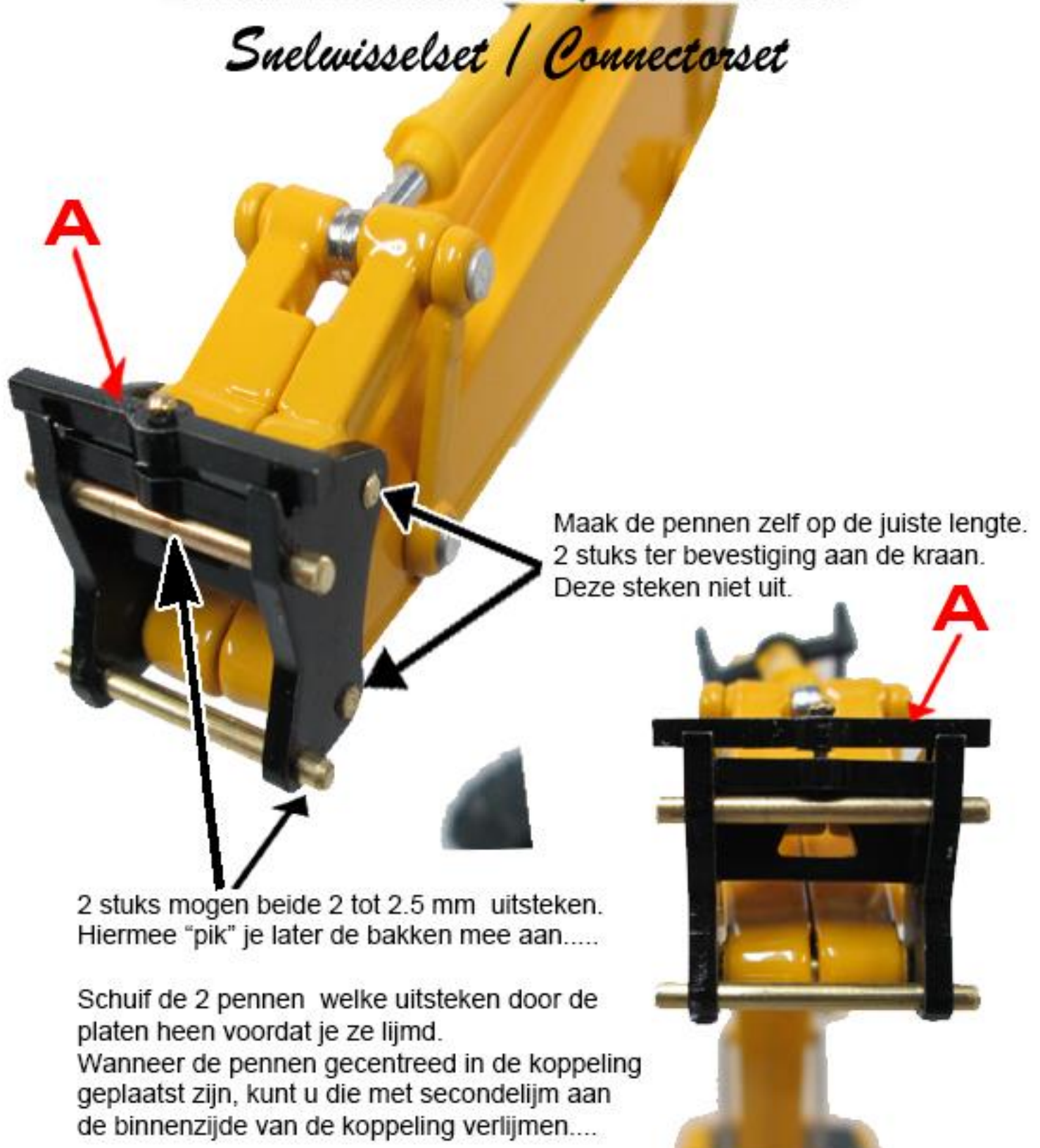
We wish you good "modeling" fun with composing this model.

Sincerely,  
team Farmmodels.nl

## Snelwisselset / Connectorset



## Snelwisselset / Connectorset



Maak de pennen zelf op de juiste lengte. 2 stuks ter bevestiging aan de kraan. Deze steken niet uit.

2 stuks mogen beide 2 tot 2.5 mm uitsteken. Hiermee "pik" je later de bakken mee aan.....

Schuif de 2 pennen welke uitsteken door de platen heen voordat je ze lijmd. Wanneer de pennen gecentreerd in de koppeling geplaatst zijn, kunt u die met secundelijm aan de binnenzijde van de koppeling verlijmen....

Wanneer dit geheel droog is, kan het in de juiste kleur gezet worden.

Daarna hang je de snelwisselset aan de kraan, m.b.v. de 2 andere pennen.

**Verlijm het balkje "A" niet met de snelwisselset!!!!  
Hiermee kun je de bak vergrendelen na aankoppelen....**

## *Snelwisselset / Connectorset*

### Bouw van de bakkoppeling



De platen welke op een bak worden gemaakt, zijn eenvoudig in elkaar te zetten. Zie plaatjes.

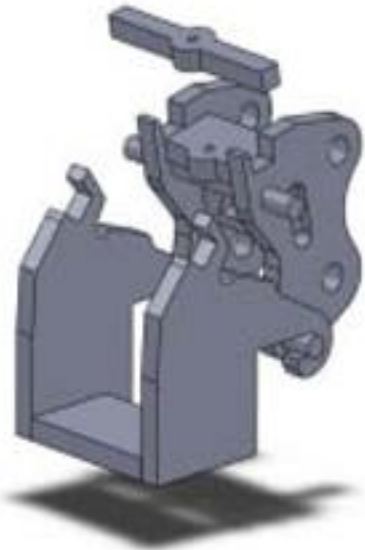
In principe kunnen deze haken op elke bak gebouwd worden. Wel is het verstandig om het rechthoekige plaatje altijd tussen de koppelplaten te lijmen, zodat er zekerheid ontstaat dat de afstand tussen de platen goed is om aan te kunnen koppelen.

De vorm van de koppelplaten kan met de hand worden bijgesneden, zodat deze past op de gewenste bak.

## *Snelwisselset / Connectorset*

### Hoe aan te koppelen?

1. Haal de borgpen aan de kraan omhoog, en haak de bak over de onderste pen aan de kraan zijde



2. Breng via een draai beweging de bak naar de bovenste koppelen aan de kraan



3. Sluit de borgpen in de uitsparingen.

