

**Farmmodels.nl**  
MINIATUREN & ONDERDELEN

## CONSTRUCTION MANUAL



**Farmmodels.nl**

*Premium line*

**VMR Veenhuis 3 assen haakarm carrier 1:32**

---

# INLEIDING

---

Beste modelbouwer,

Bedankt voor de aanschaf van een Farmmodels bouwpakket.

U heeft hier de gedetailleerde beschrijving van uw bouwkit in schaal 1:32.  
In fases wordt stap voor stap uitgelegd hoe u alle onderdelen samenstelt.  
**Lees eerst alle fases goed door, voordat u begint.**

Het meeste freeswerk zit in de plaat vast met "bridges", dat zijn kleine stukjes om de gefreesde onderdelen in de plaat vast te houden.

Snij door deze bridges heen om de onderdelen los te maken.

Schoon daarna waar nodig het freeswerk op, verwijder eventuele resten en vijl alle scherpe hoeken / randen wat af.

Dat bevordert later het spuitwerk...

In deze beschrijving is niet aangegeven wanneer u het beste onderdelen van kleur / verf kunt voorzien, daar dit afhankelijk is van de door u gekozen kleurstelling. Hou daar zelf rekening mee tijdens de bouw.

Belangrijk is de juiste soort lijm te gebruiken.

Wij adviseren 2 soorten lijm:

Modelbouwlijm voor polystyreen (plastic / kunststof) is Revell Contacta en secundelijm / industriële lijm.

Gedurende de bouw wordt verteld met welke lijm gewerkt dient te worden.

Deze handleiding is zo goed mogelijk samengesteld.

Mocht u derhalve toch vragen hebben, of punten opmerken ter verbetering van de handleiding, kunt u ons mailen op [info@farmmodels.nl](mailto:info@farmmodels.nl).

Wij wensen u veel "modelbouw" plezier met het samenstellen van dit model.

Met vriendelijke groet,  
Team Farmmodels.nl

---

# INTRODUCTION

---

Dear modeller,

Thank you for purchasing a Fammmodels kit.

Here you have the detailed description of your kit in scale 1:32.

The manual explains all the stages step by step how to use the different parts.

**Please read all stages thoroughly before you begin.**

Most parts in this kit are attached on a plate with 'bridges'.

This is to protect the parts from damaging.

Cut through these bridges in order to detach the parts.

Clean up the parts where necessary and remove any residue and file all sharp corners/edges.

This kit does not indicate at what point you should colour/paint the parts, because this depends on your choice of colour palette.

Keep that in mind during the construction of your model.

It is important to use the right type of glue.

We recommend two types of glue:

Model making glue for polystyrene (plastic) Revell Contacta and superglue/industrial glue.

This manual has been prepared with great care and preciseness.

Should you therefore still have questions or points for improvement concerning the manual, please contact us by e-mail via [info@fammmodels.nl](mailto:info@fammmodels.nl)

We wish you good "modeling" fun with composing this model.

Sincerely,

team Fammmodels.nl



# Benodigdheden - Tools

Voor de bouw van onze kitjes is het makkelijk om over het volgende gereedschap te beschikken:

For the construction of our kit we recommend the following tools:

Revell mes - Revell knife



Pincet - Tweezers



Punt tang Pliers



Revell lijm - Revell glue



Advies: Revell Vloeibare plasticlijm.

*Deze lijm droogt niet direct en geeft de mogelijkheid om delen te positioneren.*

Advice: Revell Liquid plasticglue.

*This glue doesn't dry instantly and gives the possibility to position the parts.*

Vijl - File



Boortjes - Drill bits



Zijkniptang - Side cutter



Superlijm - Superglue



Advies: Farmmodels superlijm

*Deze lijm droogt direct zodat delen niet lang vastgehouden hoeven te worden.*

Advice: Farmmodels Superglue.

*This glue dries instant so that parts don't need to be held long.*

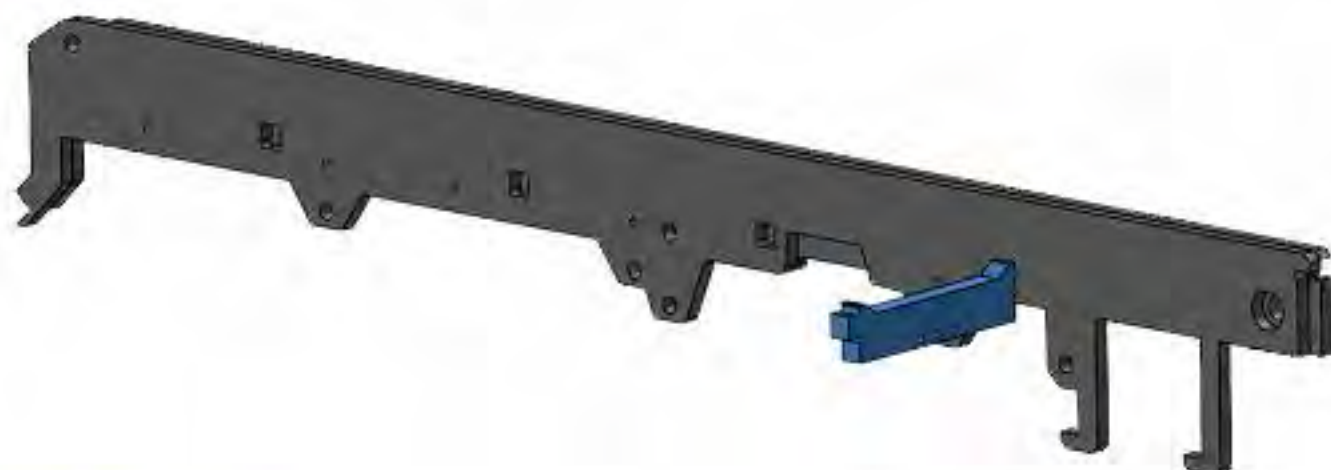
# 1 Start



2



3







7



8



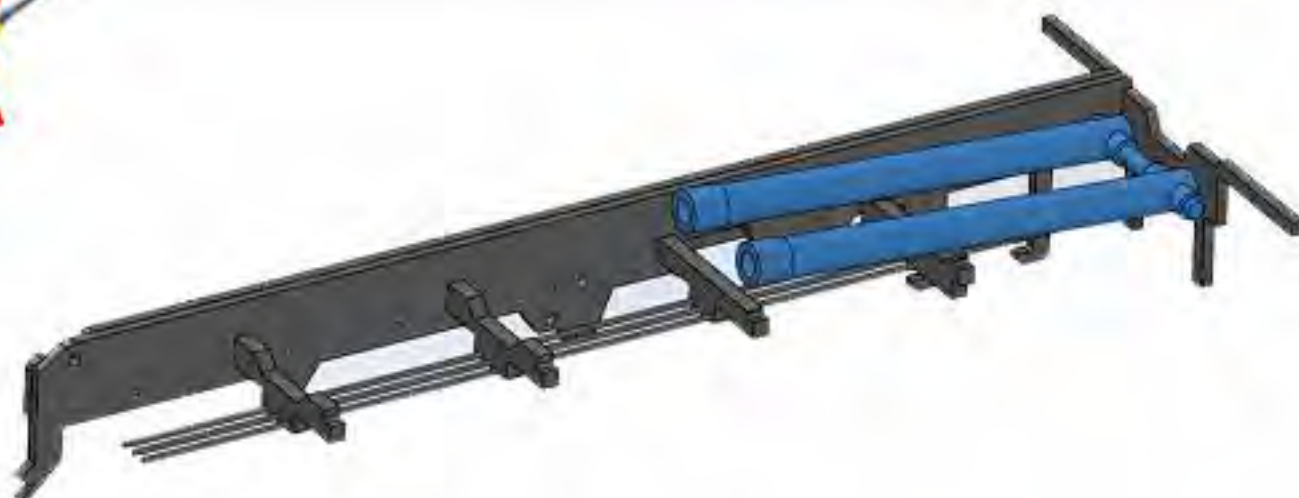
Gebruik ijzerdraad:  
Use iron wire :



A = 0.9 mm



9



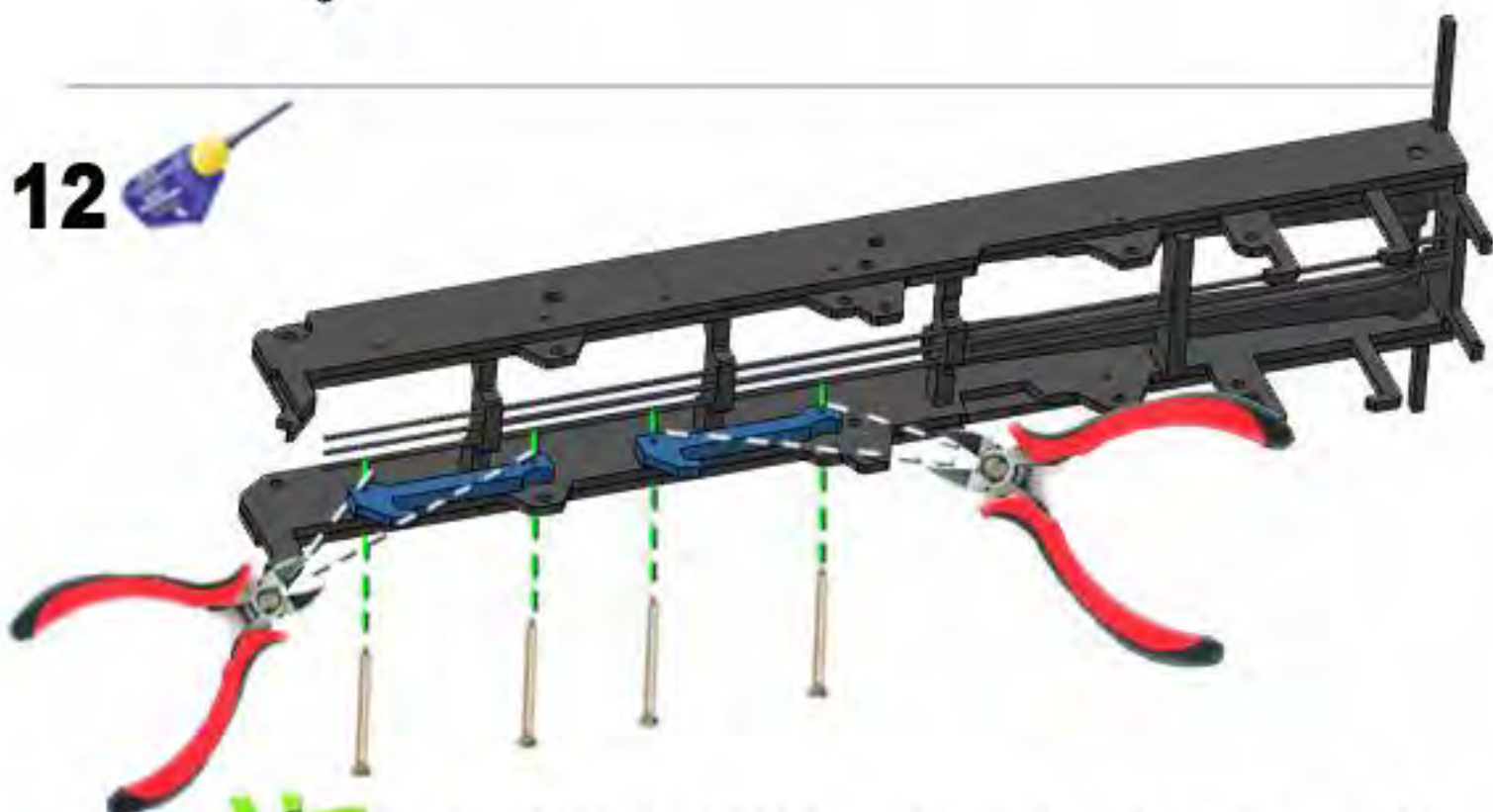
10



11



12







16



17



18







22



23



24



Gebruik Polystyreen profiel:  
Use Polystyrene profile::

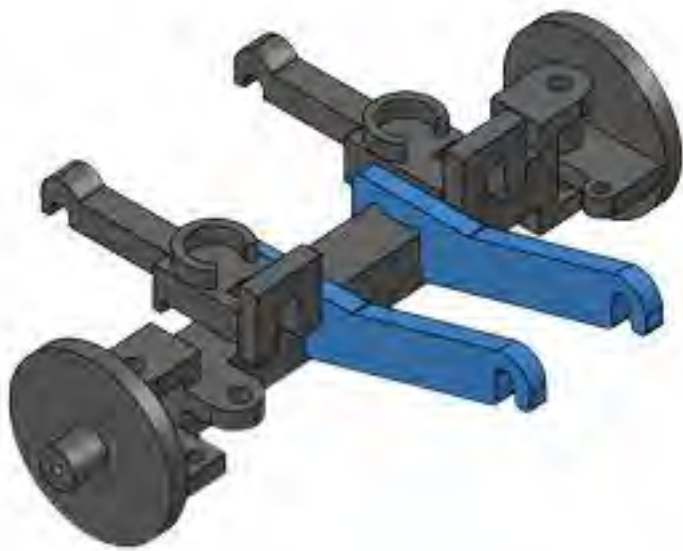


A= 3 mm  
B= 3 mm  
L= 88.6 mm





# 28

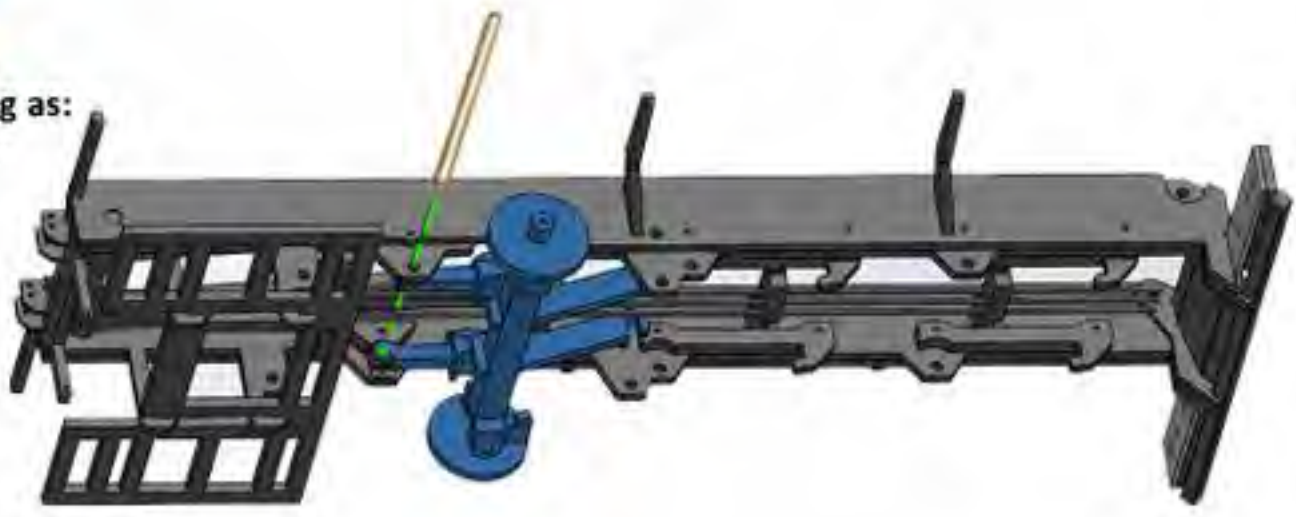


# 29

Gebruik messing as:  
Use Brass axle:



A= 2 mm  
L= 34 mm

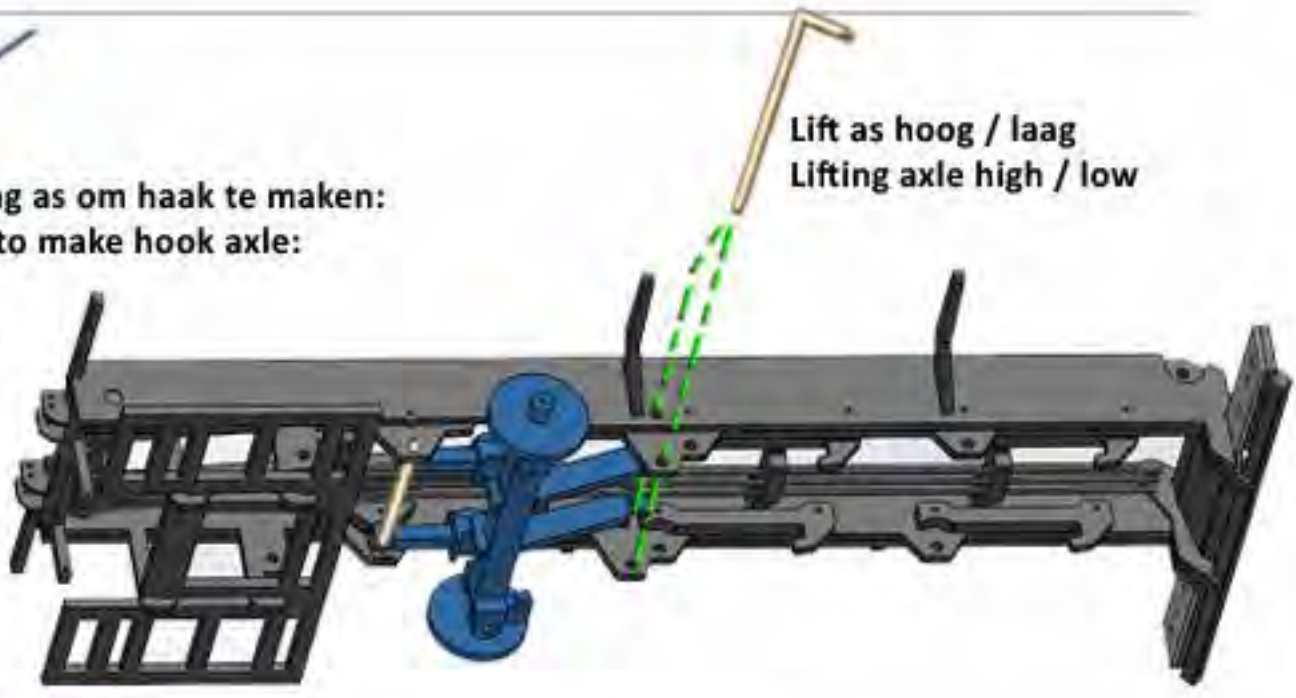


# 30

Gebruik messing as om haak te maken:  
Use Brass axle to make hook axle:



A= 2 mm  
L= 42 mm



Lift as hoog / laag  
Lifting axle high / low

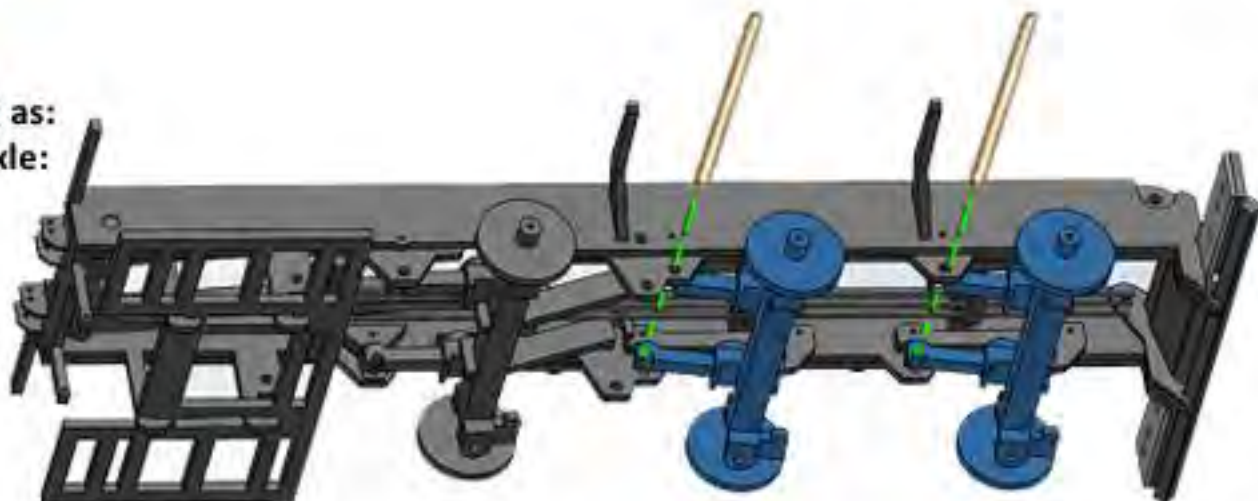


# 31

Gebruik messing as:  
Use Brass axle axle:



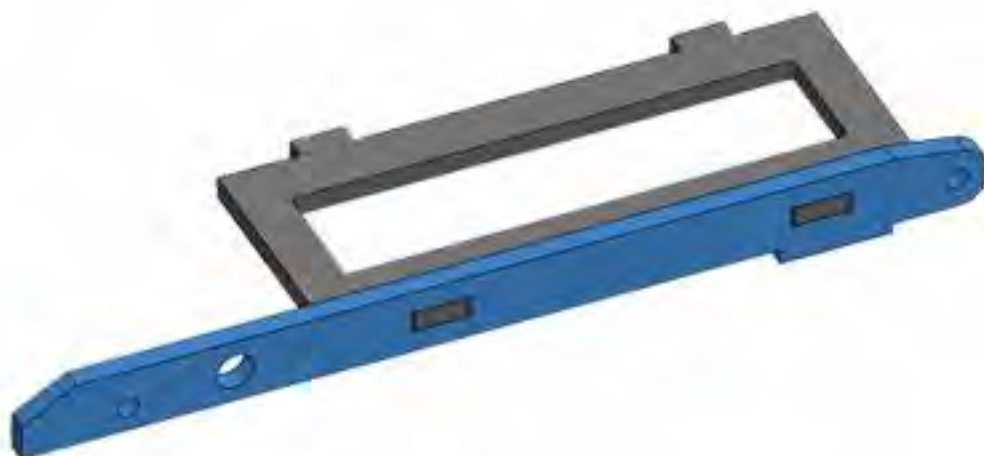
A= 2 mm  
L= 34 mm



# 32 Start



# 33



34



35

*Lijm de naad met industrie lijn*  
*Glue the seam with power glue*



*NIET dit gedeelte !!!*  
*Do NOT glue this part !!*

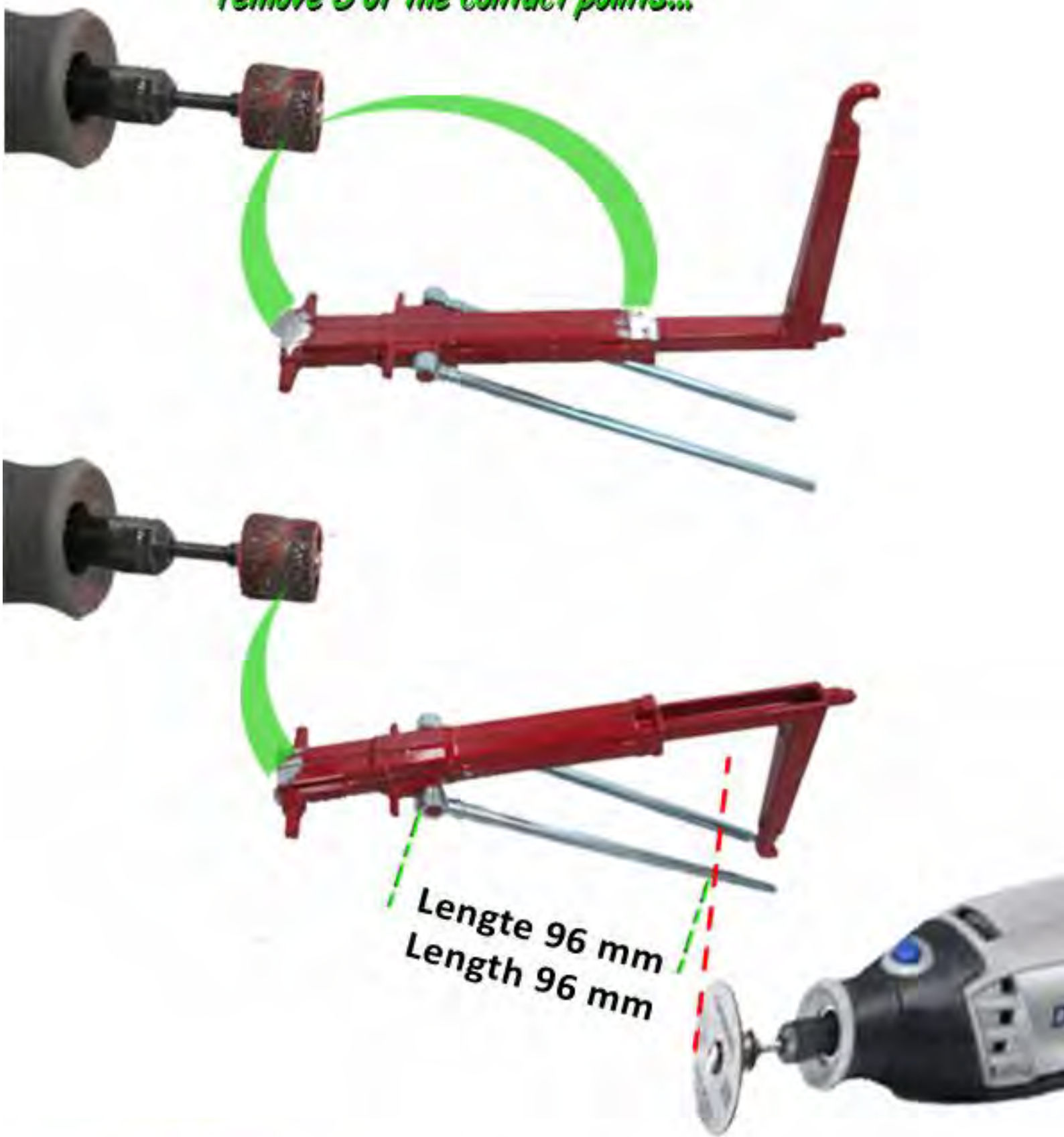


*Ook van de onderkant...*  
*Also the other side...*

36



*Wanneer stap 35 goed droog is,  
verwijder je 3x de smelt punten...  
When step 35 is dry,  
remove 3 of the contact points...*

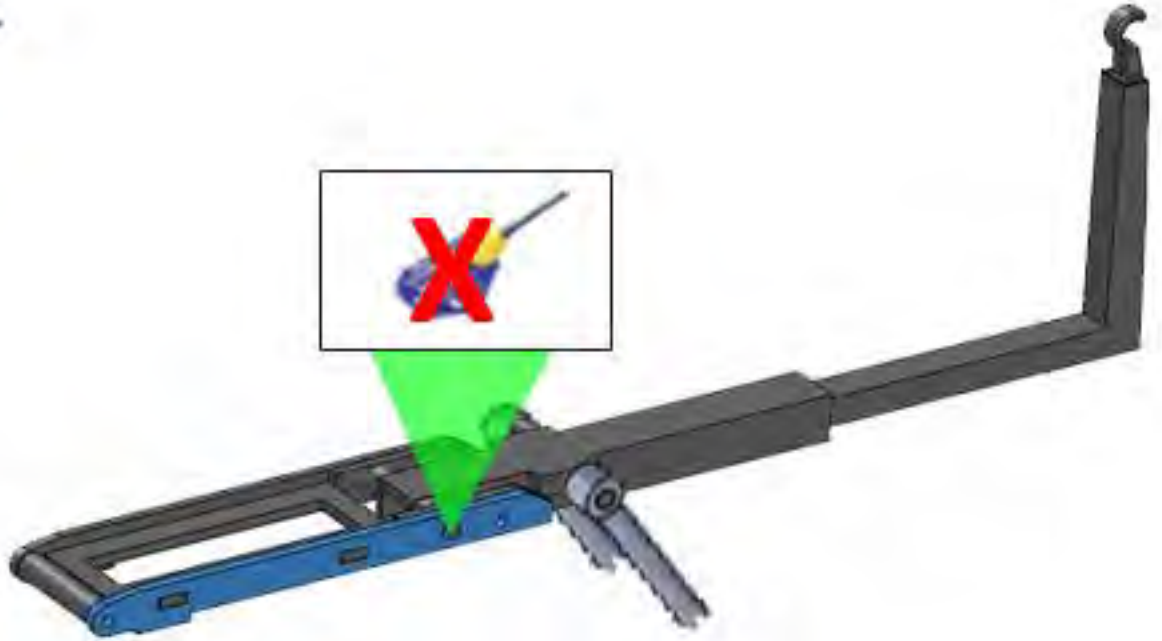


Lengte 96 mm  
Length 96 mm

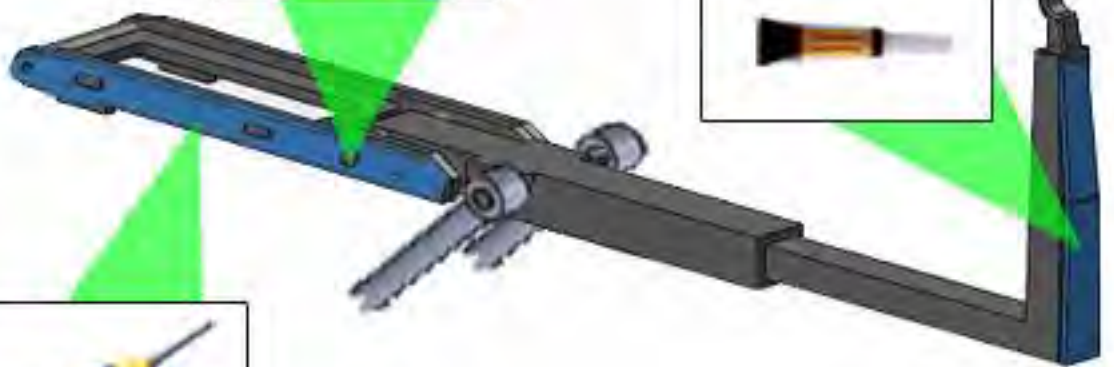




40



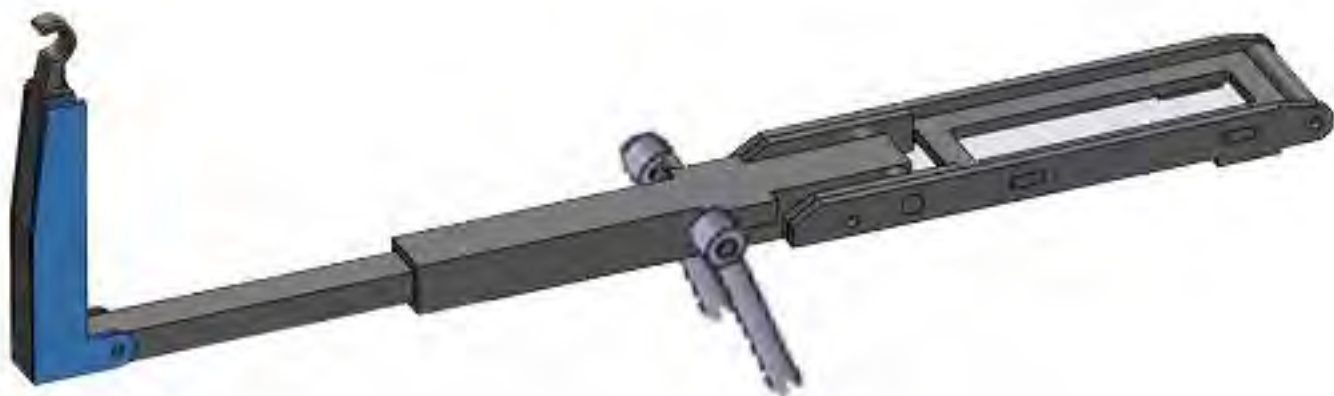
41



42



**43** 



**44** 

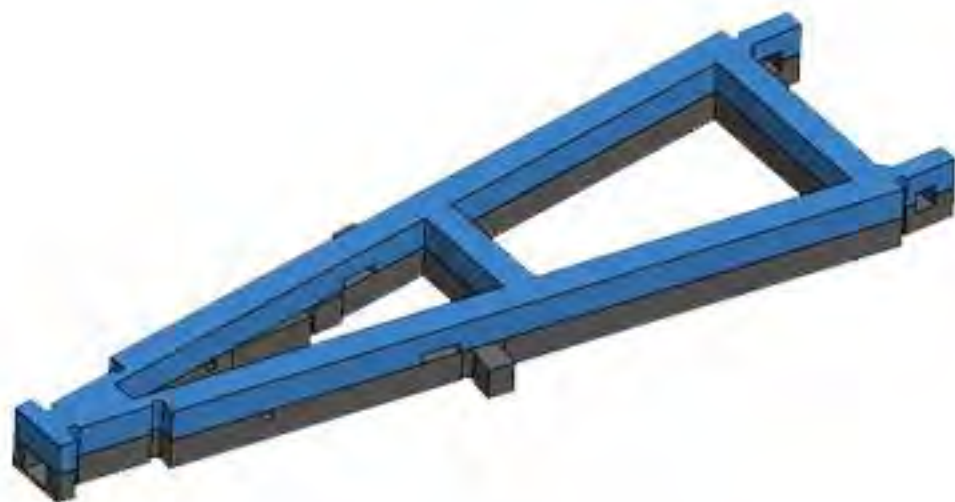


**45 Start**





46



47



48



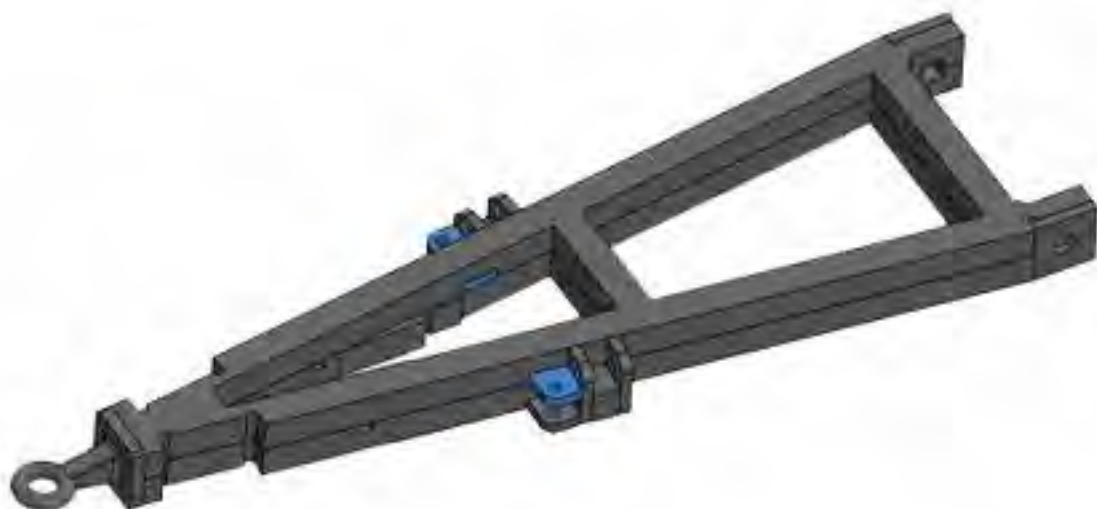
**49**



**50**

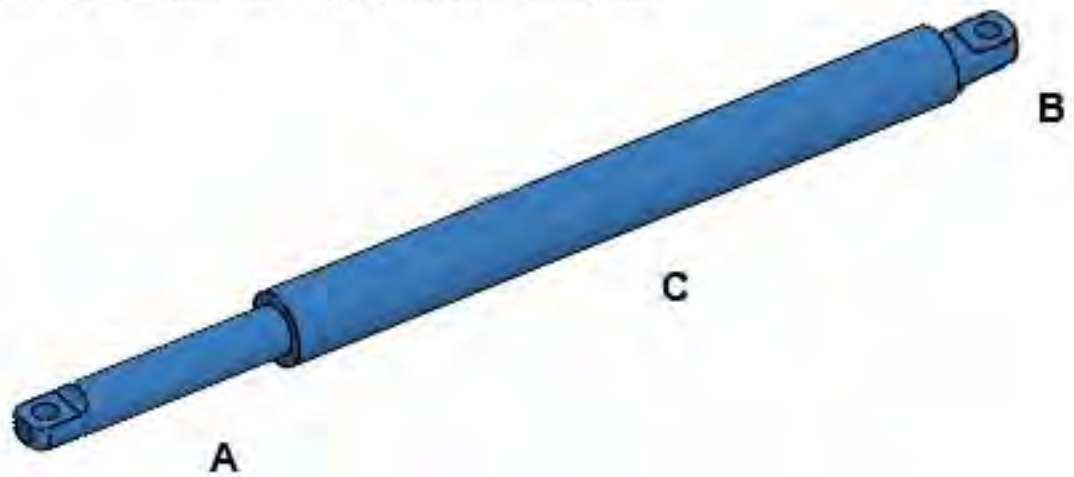


**51**



# 52

Het maken van de stuur cilinder  
How to make steering wheel cylinder



# 53

Cilinders:



Snij al rollend aluminium pijp /  
Cut the aluminium tube while rolling

# 54



Aluminium pijp / pipe A

1 X  $\varnothing$  2 mm. L = 27 mm.

Aluminium pijp / pipe B

1 X  $\varnothing$  2 mm. L = 11 mm.



# 55



Voor aluminium pijp A + B

For aluminium pipe A + B

Ø 1 mm.

# 56



1X Polystyreen pijp / pipe C

Ø 3 mm. buitenmaat / outside

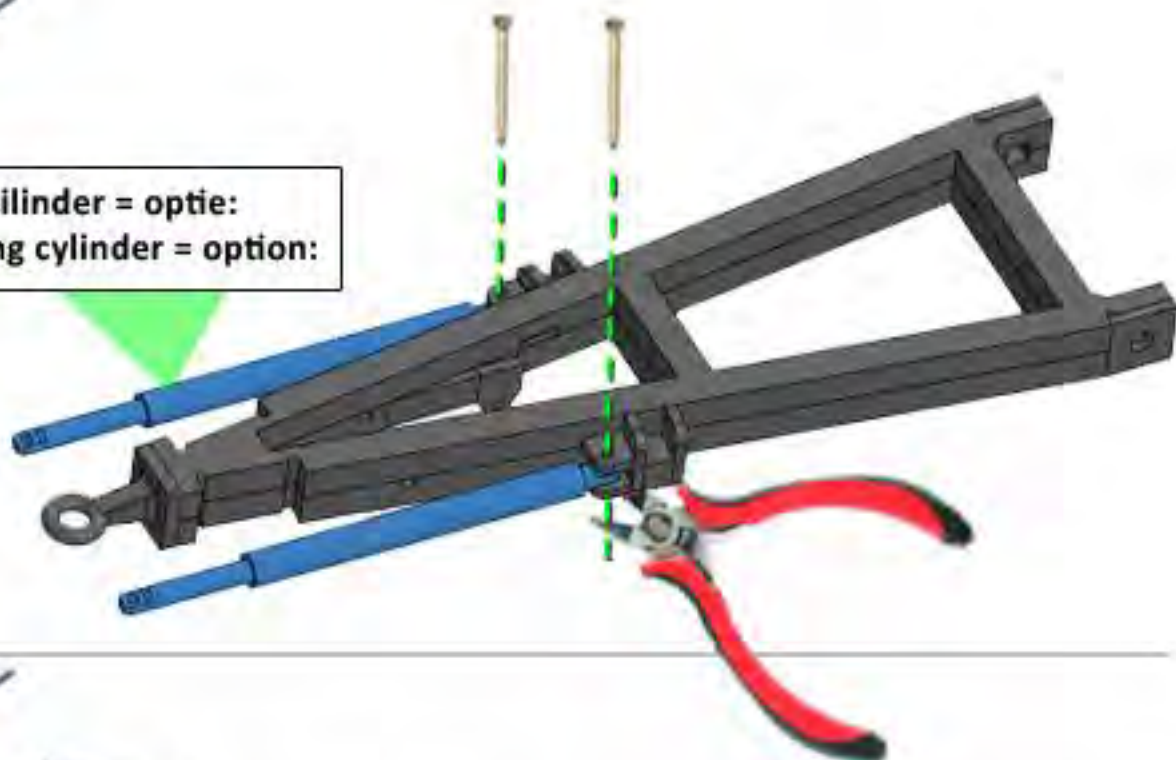
X

Ø 2 mm. binnenmaat / inside

Lengte / length 28,5 mm.


**57** 

2de stuurcilinder = optie:  
2th steering cylinder = option:



**58** 

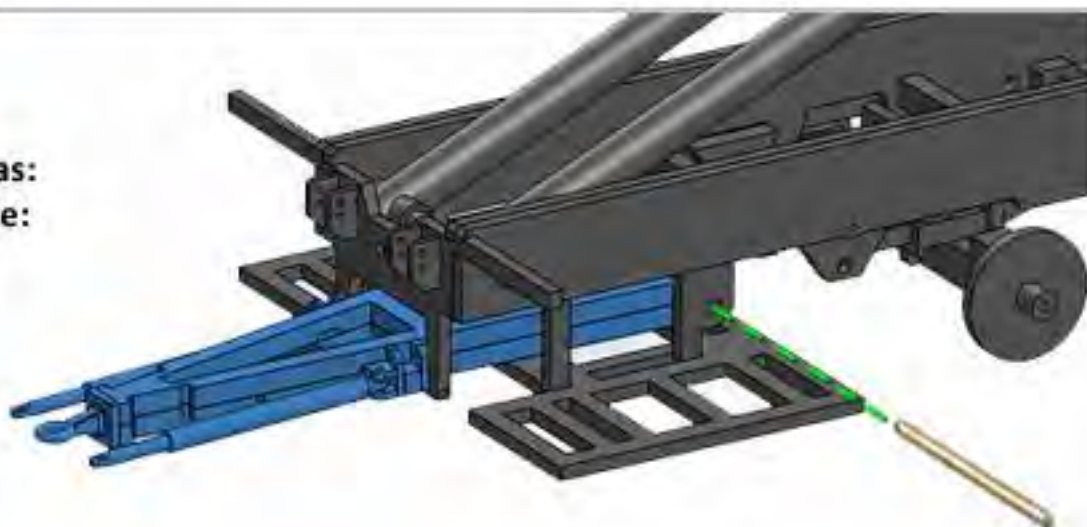


**59** 

Gebruik messing as:  
Use Brass axle axle:



A = 2 mm  
L = 33 mm



# 60

Het maken van de ...cilinders  
How to make the ... cylinders



# 61

Cilinders:

Snij al rollend aluminium pijp /  
Cut the aluminium tube while rolling



# 62

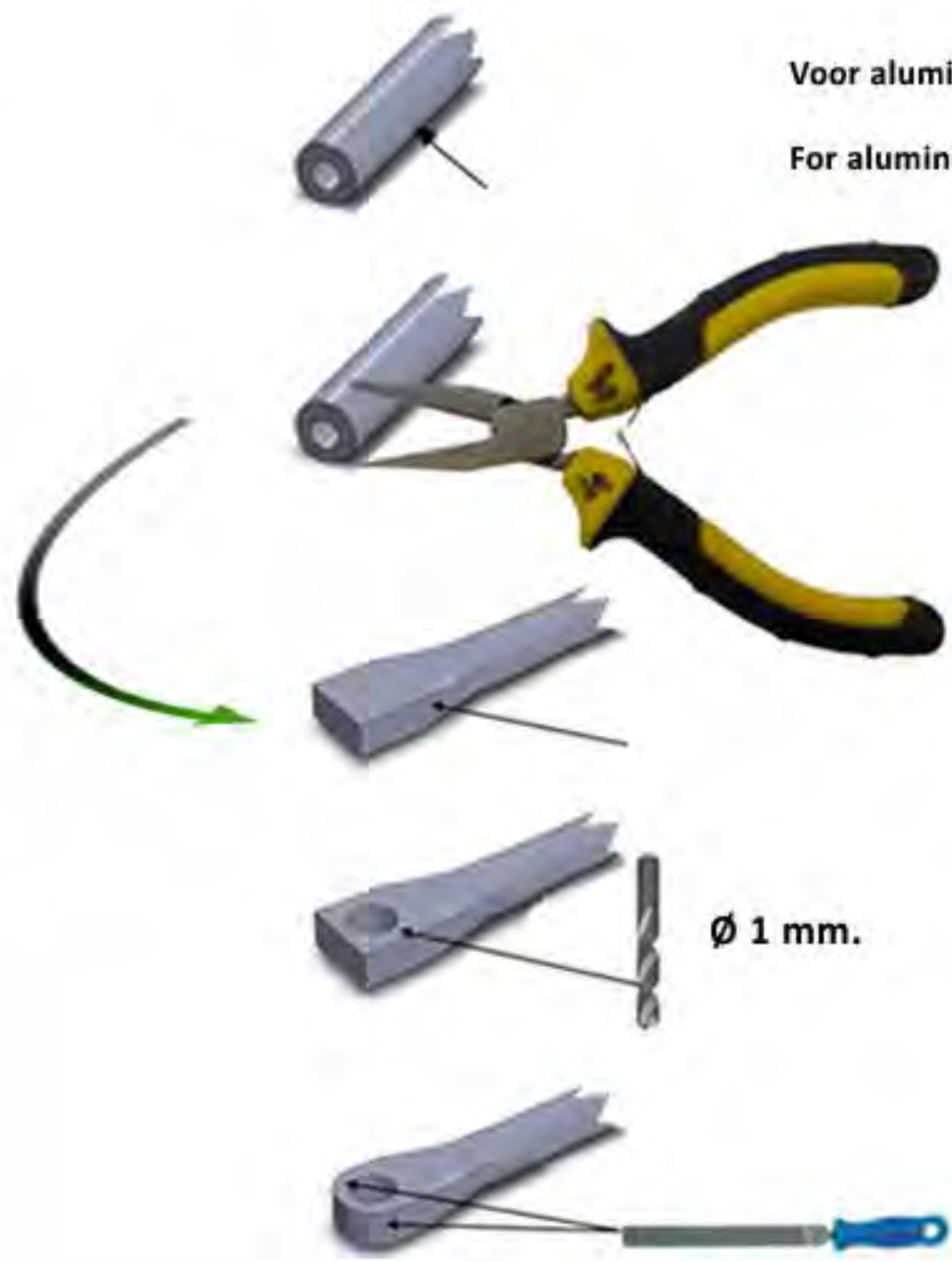


Aluminium pijp / pipe B

2 X Ø 2 mm. L = 13 mm.



# 63



Voor aluminium pijp B

For aluminium pipe B

Ø 1 mm.

# 64



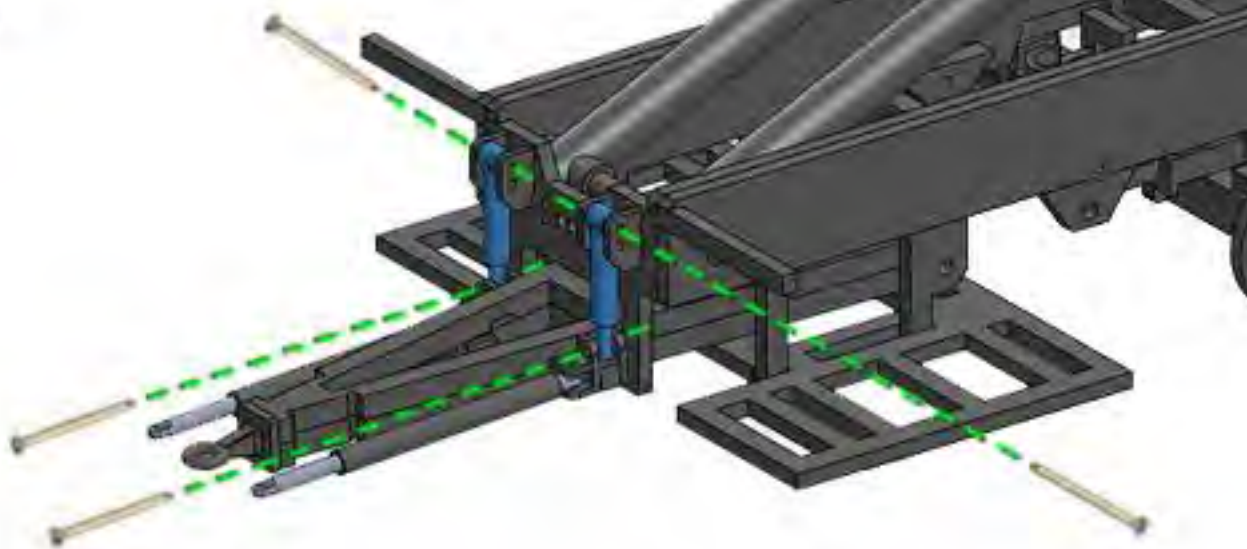
2X Polystyreen pijp / pipe A

Ø 3 mm. buitenmaat / outside  
X

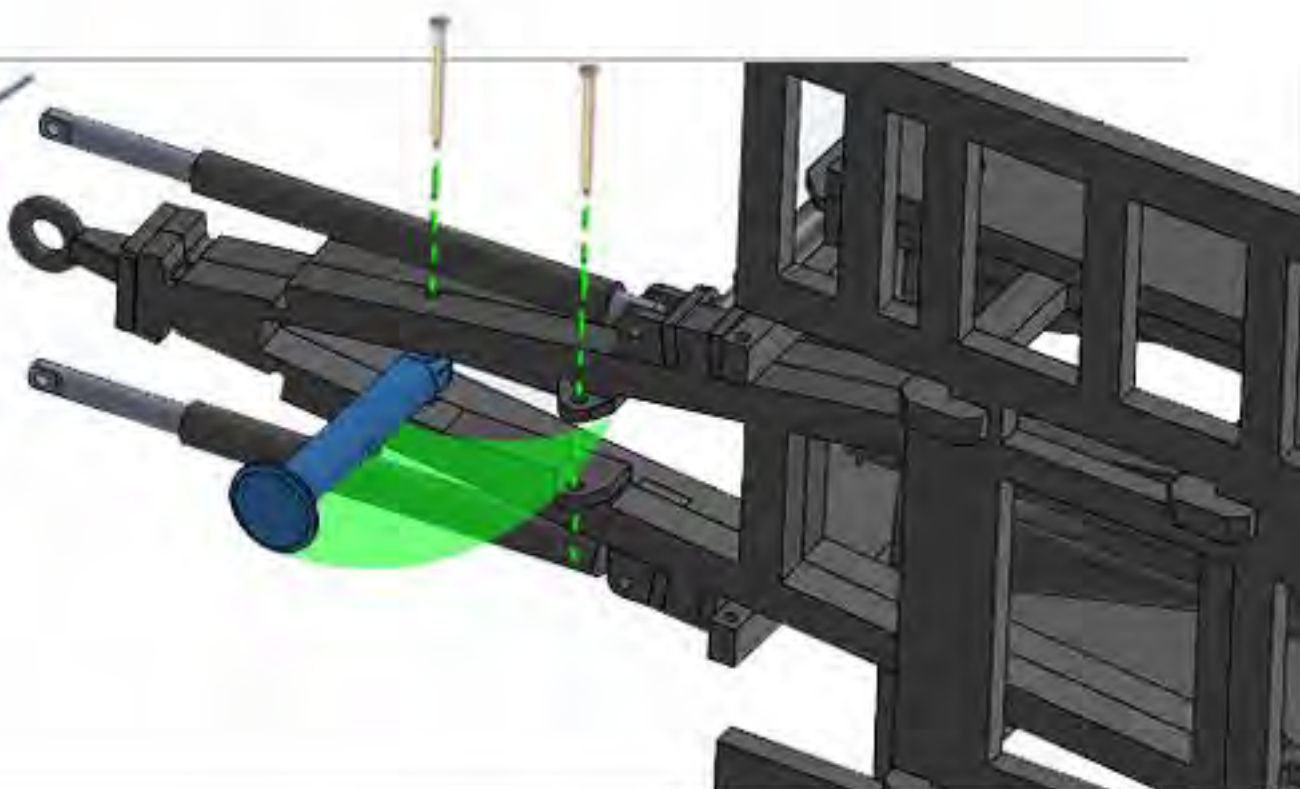
Ø 2 mm. binnenmaat / inside

Lengte / length 13 mm.

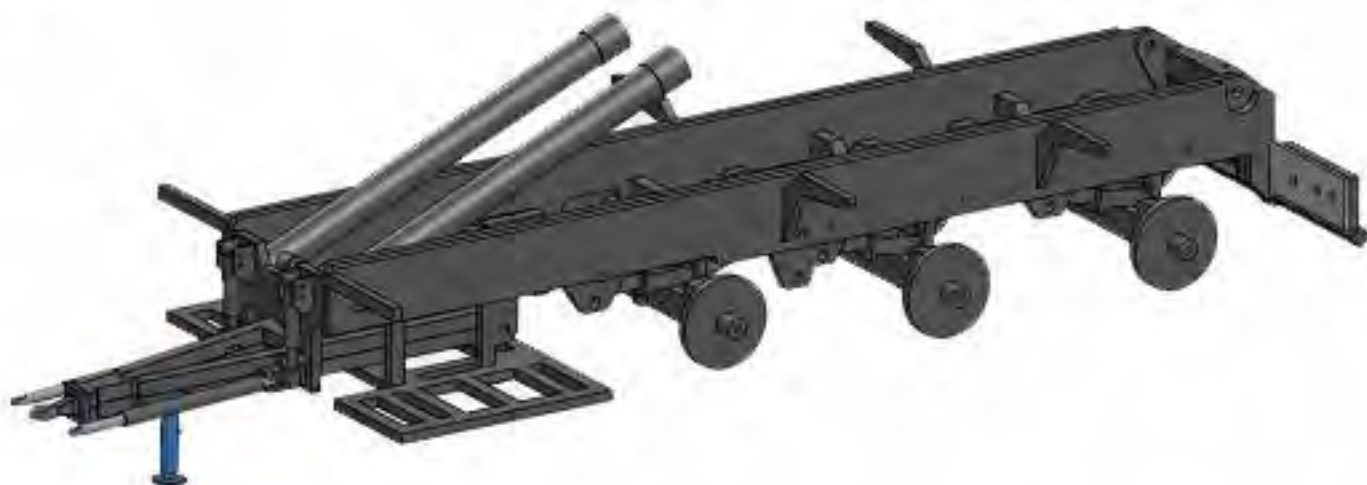
65 X



66 X



66





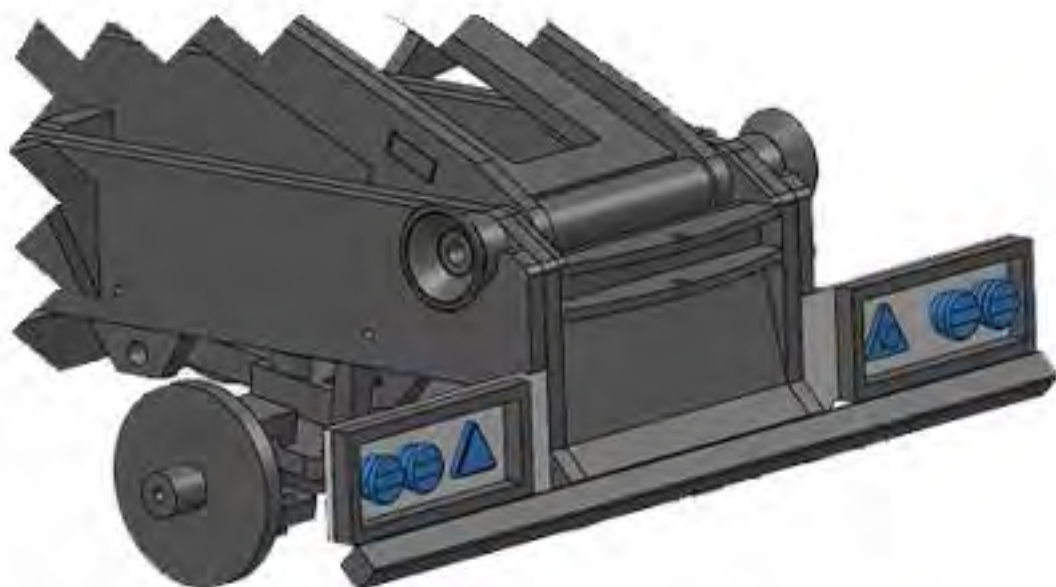




# 69



Gebruik Revell of ZAP-O  
Use Revell or ZAP-O glue:



# 70



# 71 Ready



# 72

Optie:  
Option:



# 73

Optie:  
Option:





Optie:  
Option:



Optie:  
Option:



Optie:  
Option:





# Farmmodels.nl

MINIATUREN & ONDERDELEN



© 2017