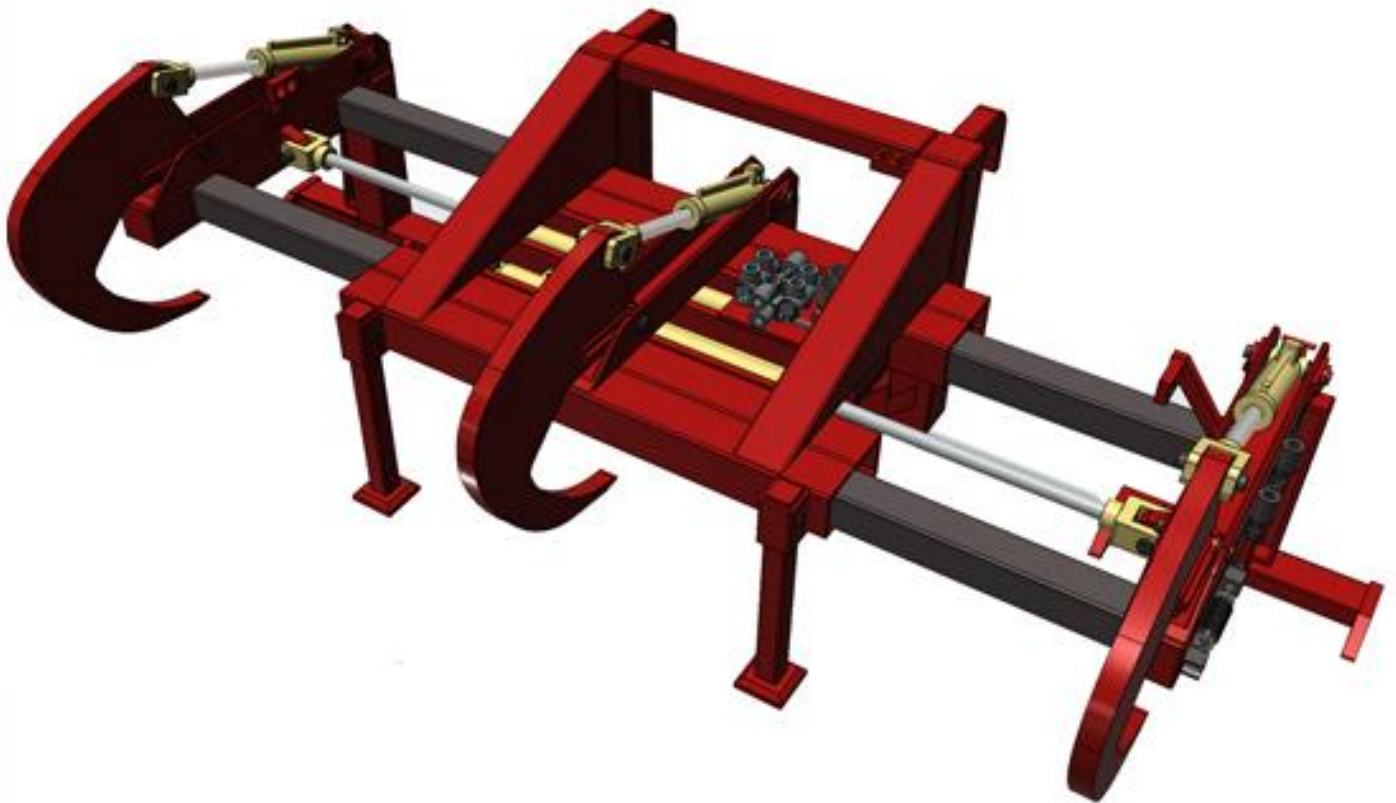


CONSTRUCTION MANUAL



Vicon klem

---

# INLEIDING

---

Beste modelbouwer,

Bedankt voor de aanschaf van een Farmmodels bouwpakket.

U heeft hier de gedetailleerde beschrijving van uw bouwkit in schaal 1:32.  
In fases wordt stap voor stap uitgelegd hoe u alle onderdelen samenstelt.

**Lees eerst alle fases goed door, voordat u begint.**

In dit pakket is veel 3D geprint Resin gebruikt. Verwijder met een vijltje en/of schuurpapier de "support" puntjes op het 3D printwerk voor een mooi resultaat. 3D printwerk dient voorzichtig behandeld te worden, en voor het spuiten op kleur adviseren wij een kunststof primer te gebruiken.

Een bouwkit kan ook bestaan uit freeswerk uit polystyreen platen met verschillende diktes. Het meeste freeswerk zit in de plaat vast met "bridges", dat zijn kleine stukjes om de gefreesde onderdelen in de plaat vast te houden.

Snij door deze bridges heen om de onderdelen los te maken.

Schoon daarna waar nodig het freeswerk op, verwijder eventuele resten en vijl alle scherpe hoeken / randen wat af.

Dat bevordert later het spuitwerk...

In deze beschrijving is niet aangegeven wanneer u het beste onderdelen van kleur / verf kunt voorzien, daar dit afhankelijk is van de door u gekozen kleurstelling. Hou daar zelf rekening mee tijdens de bouw.

Belangrijk is de juiste soort lijm te gebruiken.

Wij adviseren 2 soorten lijm:

Modelbouwlijm voor polystyreen (plastic / kunststof) is Revell Contacta en secundelijm / industrie lijm.

Gedurende de bouw wordt verteld met welke lijm gewerkt dient te worden.

Deze handleiding is zo goed mogelijk samengesteld.

Mocht u derhalve toch vragen hebben, of punten opmerken ter verbetering van de handleiding, kunt u ons mailen op [info@farmmodels.nl](mailto:info@farmmodels.nl).

Wij wensen u veel "modelbouw" plezier met het samenstellen van dit model.

Met vriendelijke groet,  
Team Farmmodels.nl

---

# INTRODUCTION

---

Dear modeller,

Thank you for purchasing a Farmmodels kit.

Here you have the detailed description of your kit in scale 1:32.

The manual explains all the stages step by step how to use the different parts.

**Please read all stages thoroughly before you begin.**

A lot of 3D printed Resin has been used in this package. Remove with a file and/or sandpaper the "support" dots on the 3D printing for a nice result. 3D printing serves should be handled with care, and for spraying on color we recommend a plastic primer to use.

A construction kit can also consist of milling work from polystyrene plates of different thicknesses. Most parts in this kit are attached on a plate with 'bridges'. This is to protect the parts from damaging. Cut through these bridges in order to detach the parts. Clean up the parts where necessary and remove any residue and file all sharp corners/edges.

This kit does not indicate at what point you should colour/paint the parts, because this depends on your choice of colour palette. Keep that in mind during the construction of your model.

It is important to use the right type of glue.

We recommend two types of glue:

Model making glue for polystyrene (plastic) Revell Contacta and superglue/industrial glue.

This manual has been prepared with great care and preciseness.

Should you therefore still have questions or points for improvement concerning the manual, please contact us by e-mail via [info@farmmodels.nl](mailto:info@farmmodels.nl)

We wish you good "modeling" fun with composing this model.

Sincerely,  
team Farmmodels.nl

# Benodigheden - Tools

Voor de bouw van onze kitjes is het makkelijk om over het volgende gereedschap te beschikken:

For the construction of our kit we recommend the following tools:

Revell mes - Revell knife



Pincet - Tweezers



Punt tang Pliers



Revell lijm - Revell glue



Superlijm - Superglue



ZAP-O - Lijm  
ZAP-O Glue

Vijl - File



Boortjes - Drill bits



Zijkniptang - Side cutter



Advies: Revell Vloeibare plasticlijm.  
*Deze lijm droogt niet direct en geeft de mogelijkheid om delen te positioneren.*

Advice: Revell Liquid plasticglue.  
*This glue doesn't dry instantly and gives the possibility to position the parts.*

Advies: Farmmodels superlijm  
*Deze lijm droogt direct zodat de delen niet lang vastgehouden hoeven te worden.*

Advice: Farmmodels Superglue.  
*This glue dries instant so that parts don't need to be held long.*

Advies: ZAP-O FOAM SAFE CA  
*Deze lijm is geschikt voor ramen en verlichting. Droogt niet direct, en geeft geen wite waas.*

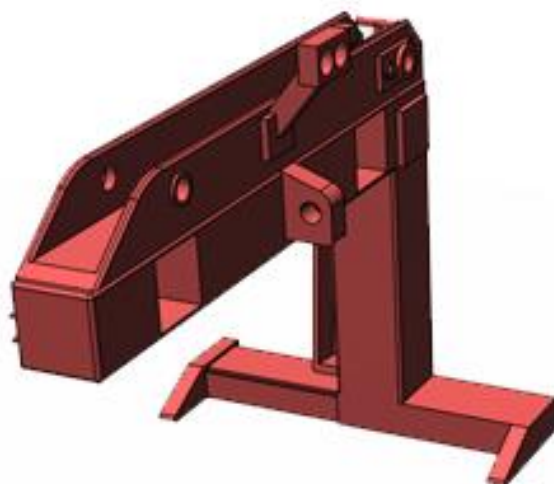
Advice: ZAP-O FOAM SAFE CA  
*This glue dries without white loo, and is suitable for lights and windows*

Gedurende de bouw wordt aangegeven welke lijm het meest geschikt is.

During the construction will be shown which glue is most suitable.

**1**

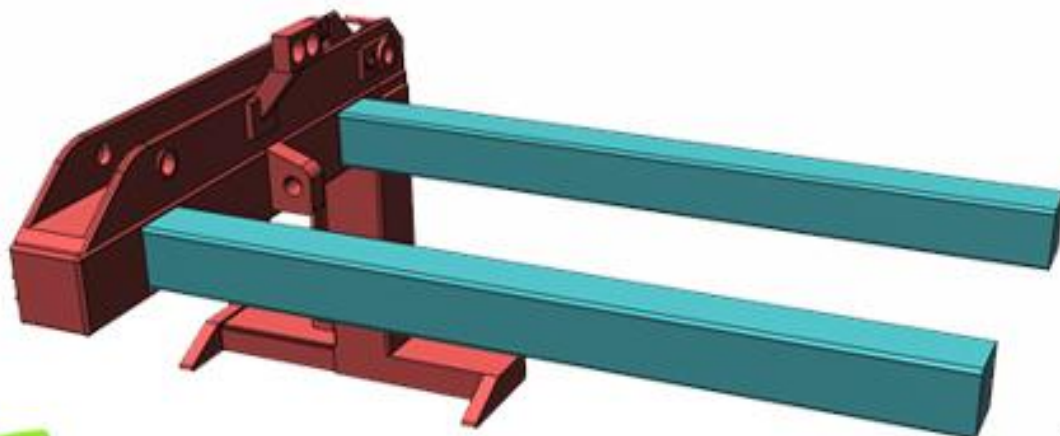
Neem dit onderdeel en verwijder voorzichtig alle 3D print puntjes.  
Take this part and remove all 3D points carefully

**2**

4x Messing kokers 3.2 x 3.2 mm zijn al redelijk op lengte.  
Verwijder eventuele bramen.  
Use 4x Brass pipes 3.2 x 3.2 mm and remove excess material.

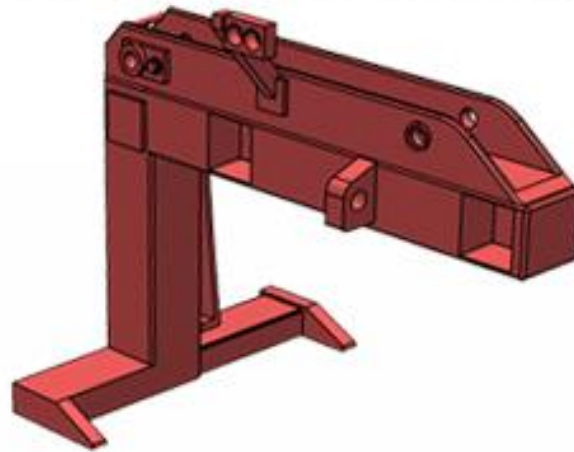
**3**

Pas voorzichtig de messing kokers 3.2 x 3.2 mm in de uitsparingen,  
maar nog NIET VERLIJMEN.  
Verwijder of vijl desnoods totdat de messing kokers soepel passen.  
Fit carefully the brass pipes 3.2 x 3.2 mm and remove excess  
material until they fit if needed, but do NOT GLUE yet.

**4.**

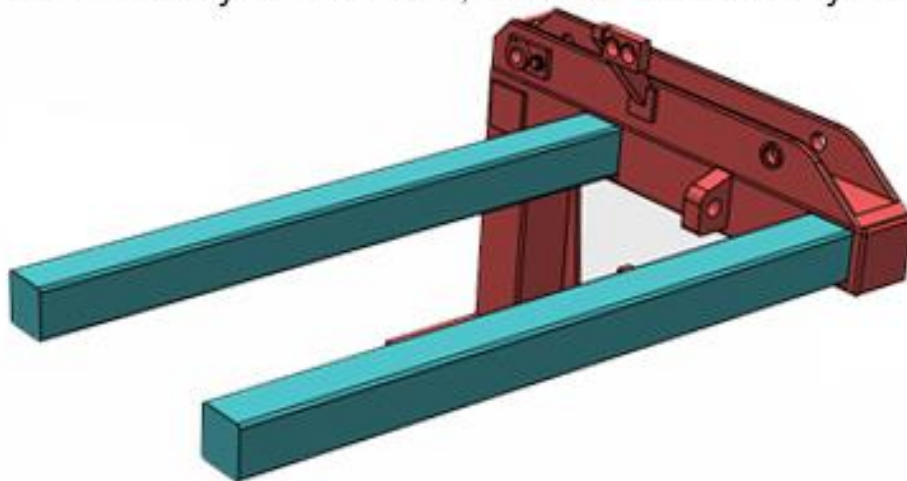
**4**

Neem dit onderdeel en verwijder voorzichtig alle 3D print puntjes.  
Take this part and remove all 3D points carefully

**5**

Pas voorzichtig de messing kokers 3.2 x 3.2 mm in de uitsparingen,  
maar nog NIET VERLIJMEN.

Verwijder of vijl desnoods totdat de messing kokers soepel passen.  
Fit carefully the brass pipes 3.2 x 3.2 mm and remove excess  
material until they fit if needed, but do NOT GLUE yet.

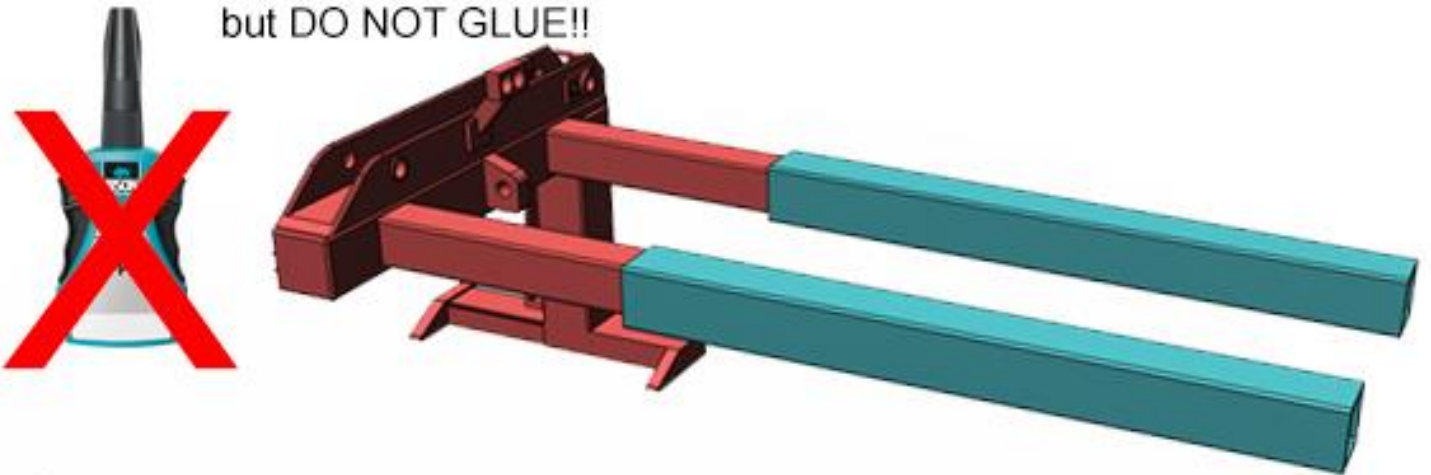
**6**

4x Messing kokers 3.96 x 3.96 mm zijn al redelijk op lengte.  
Verwijder eventuele bramen en maak deze op dezelfde lengtes.  
Use 4x Brass pipes 3.2 x 3.2 mm and remove excess material.  
Make sure the lengths are all the same



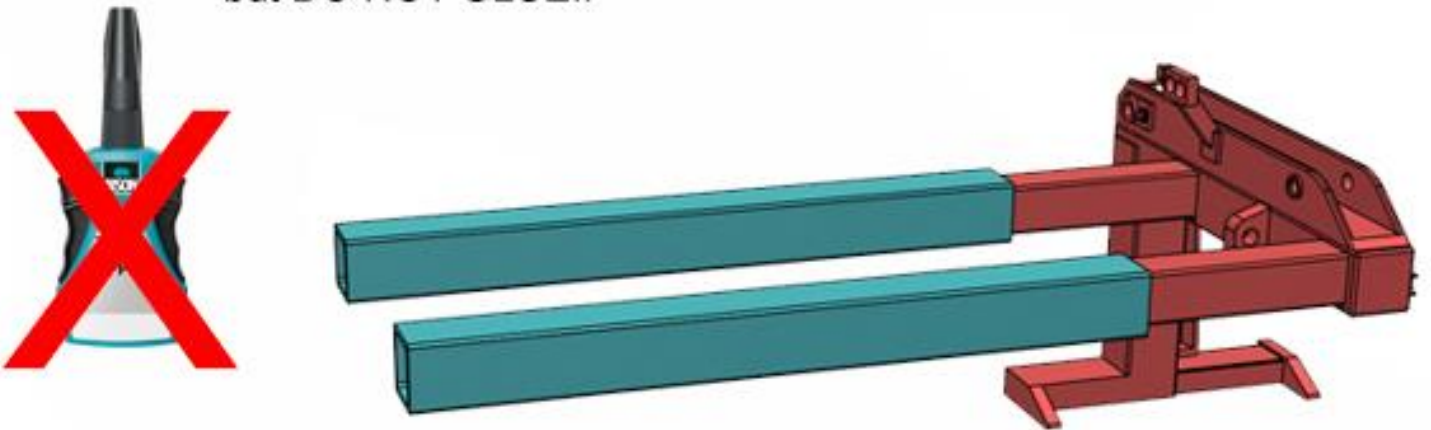
**7**

Schuif de messing kokers 3.96 x 3.96 over de messing kokers 3.2 x 3.2 mm. NIET verlijmen  
Slide the brass pipes 3.96 x3.96 over the brass pipes 3.2 x 3.2mm but DO NOT GLUE!!



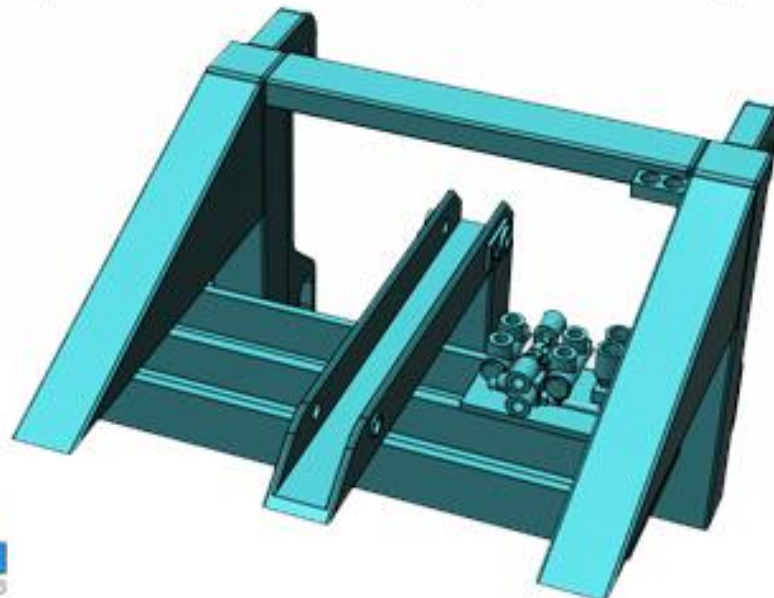
**8**

Schuif de messing kokers 3.96 x 3.96 over de messing kokers 3.2 x 3.2 mm. NIET verlijmen  
Slide the brass pipes 3.96 x3.96 over the brass pipes 3.2 x 3.2mm but DO NOT GLUE!!



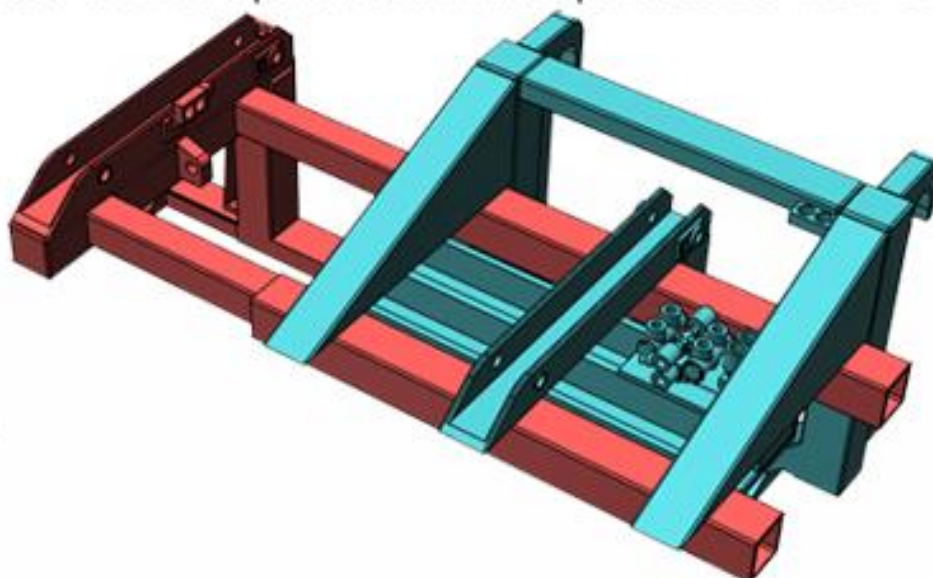
**9**

Neem dit onderdeel en verwijder voorzichtig alle 3D print puntjes.  
Take this part and remove all 3D points carefully



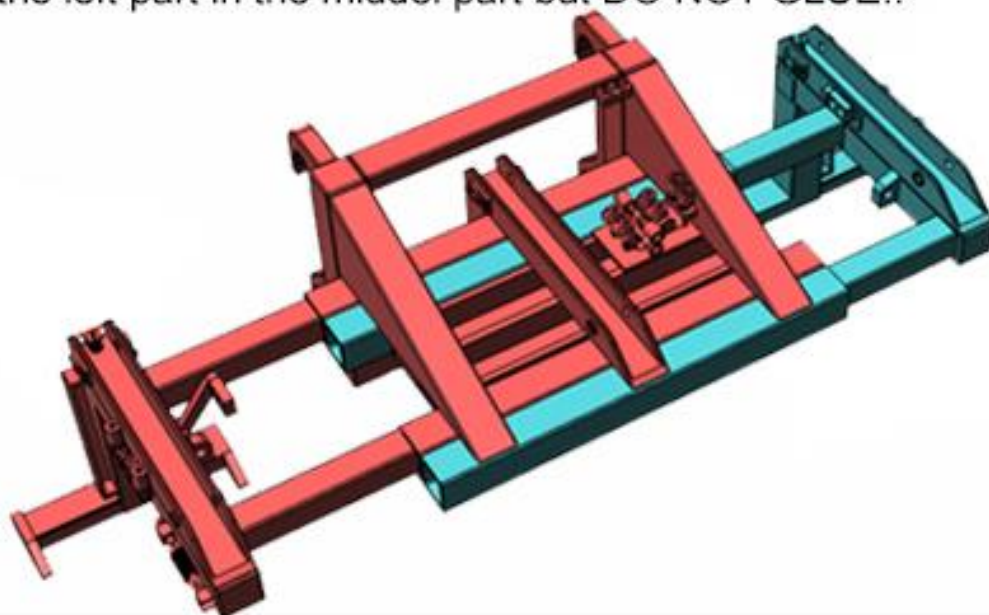
# 10

Plaats het rechterdeel met messing in de bok. NIET verlijmen!!!  
Place the right part in the middle part but DO NOT GLUE!!



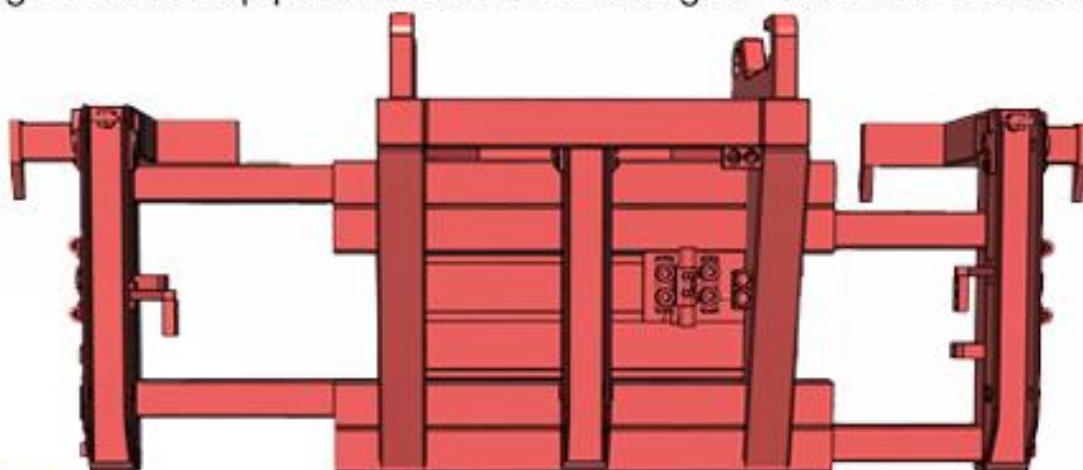
# 11

Plaats het linkerdeel met messing in de bok. NIET verlijmen!!!  
Place the left part in the middle part but DO NOT GLUE!!



# 12

Lijn de kokers 3.96 x 3.96 uit en verlijm deze aan de middenbok.  
Align the brass pipes 3.96 x 3.96 mm & glue them to the middle part.





# 13

Dan ziet het er van onderaf zo uit. Lijm daar de delen ook even, en verlijm de messing kokers 3.2 x 3.2 mm aan de buitenste delen. It looks like this from below. Glue the parts also from below, and also glue the brass pipes 3.2 x 3.2 mm to the outer parts.



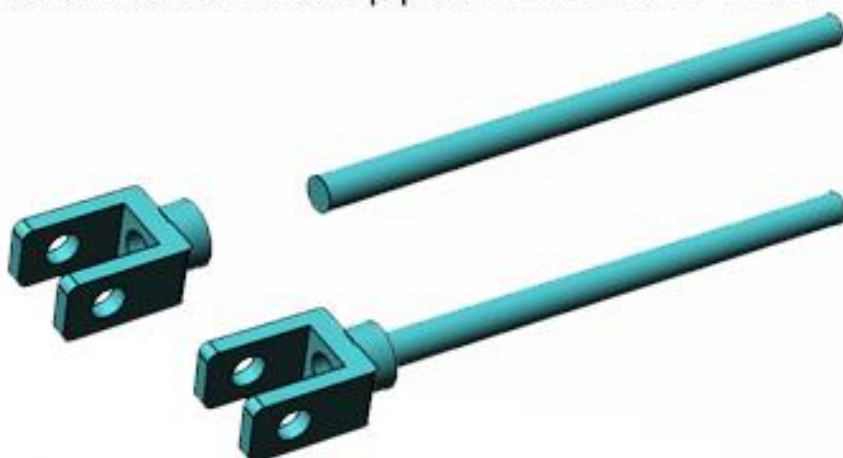
# 14

Snij 3x (al rollend met een scherp mes) de aluminium pijp  $\varnothing$  1mm op lengtes van 10 mm. Cut 3x rolling with a sharp knife the aluminium pipe  $\varnothing$  1mm in lengths of 10 mm.



# 15

Lijm 3x het aluminium pijpje  $\varnothing$  1mm in de "bek" aan het eind. Glue 3x the aluminium pipe  $\varnothing$  1mm in the "mouth" at the end.



# 16

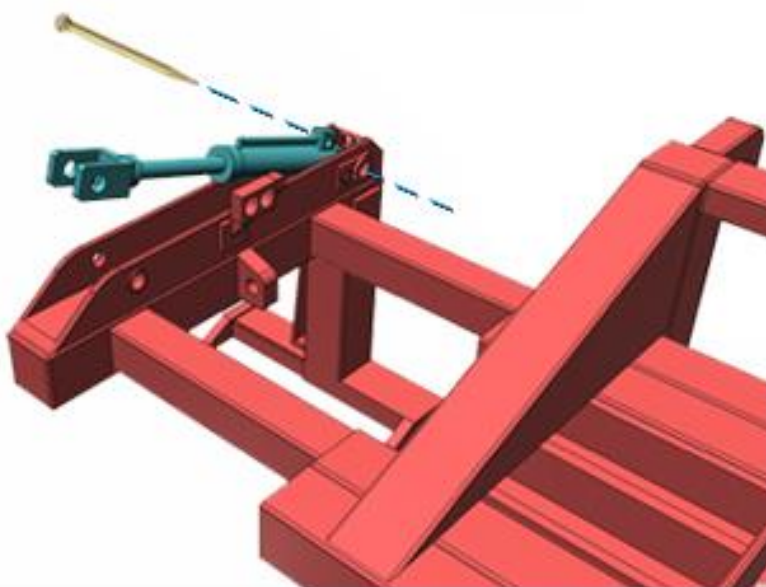
Er zijn ruim voldoende messing platkopspijkertjes meegeleverd. Deze horen  $\varnothing$  0.9mm te zijn, maar sommige zijn iets dikker. Gebruik de spijkertjes die goed passen!

There are more than enough brass nails in the package. They should be  $\varnothing$  0.9mm but some are a little bigger. Make sure you use the ones that fit easily!



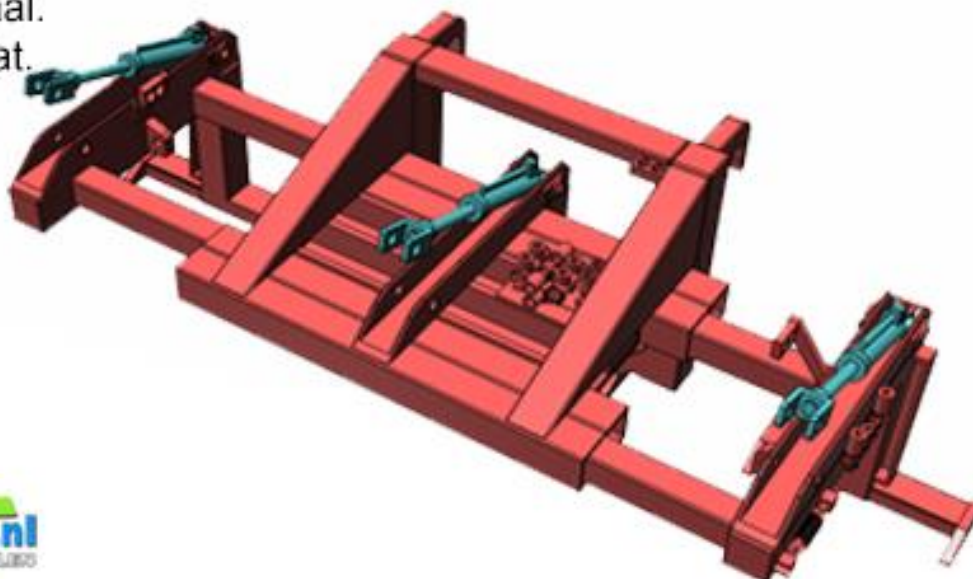
# 17

Plaats de cilinder met stang in het deel en plaats een spijkertje. Lijm ALLEEN het kopje van het spijkertje, NIET de cilinder!!  
Place the cilinder and nail, but only glue the nail, NOT the cylinder!!



# 18

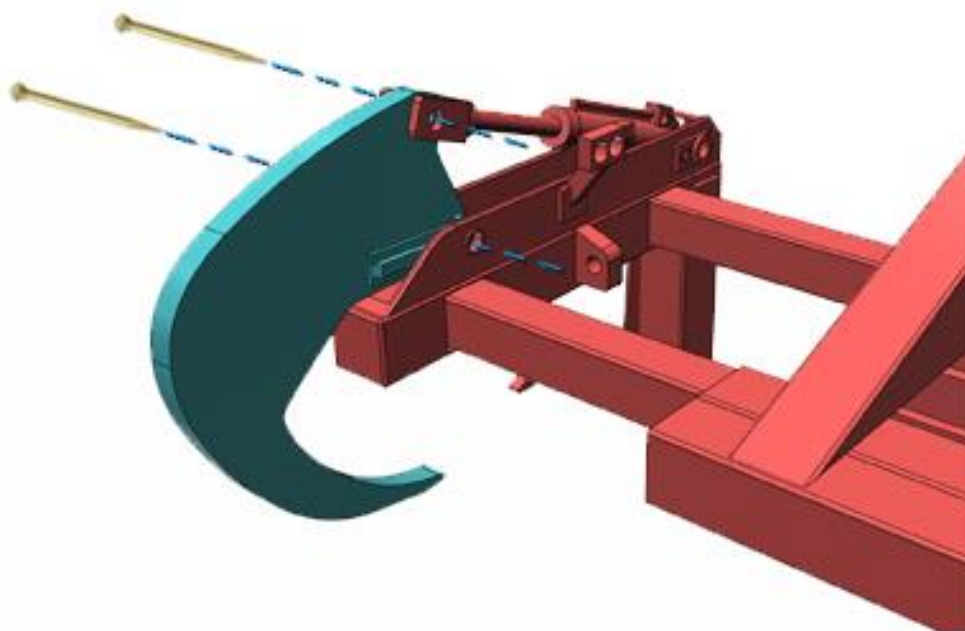
Herhaal.  
Repeat.



9.

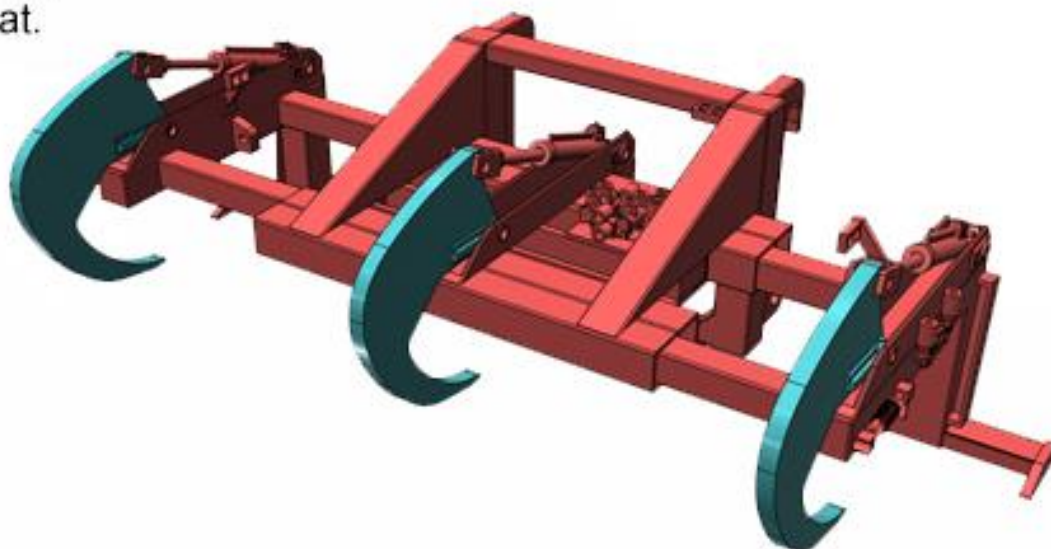
# 19

Plaats de haak in het deel en plaats een spijkertje.  
Lijm ALLEEN het kopje van het spijkertje, NIET de cilinder!!  
Place the hook and nail, but only glue the nail, NOT the hook!!



# 20

Herhaal.  
Repeat.



# 21

Snij 2x (al rollend met een scherp mes) de aluminium  
pijp  $\varnothing$  1mm op lengtes van 32 mm.  
Cut 2x rolling with a sharp knife the aluminium  
pipe  $\varnothing$  1mm in lengths of 32 mm.



# 22

Lijm 2x het aluminium pijpje Ø 1mm in de "bek" aan het eind.  
Glue 2x the aluminium pipe Ø 1mm in the "mouth" at the end.

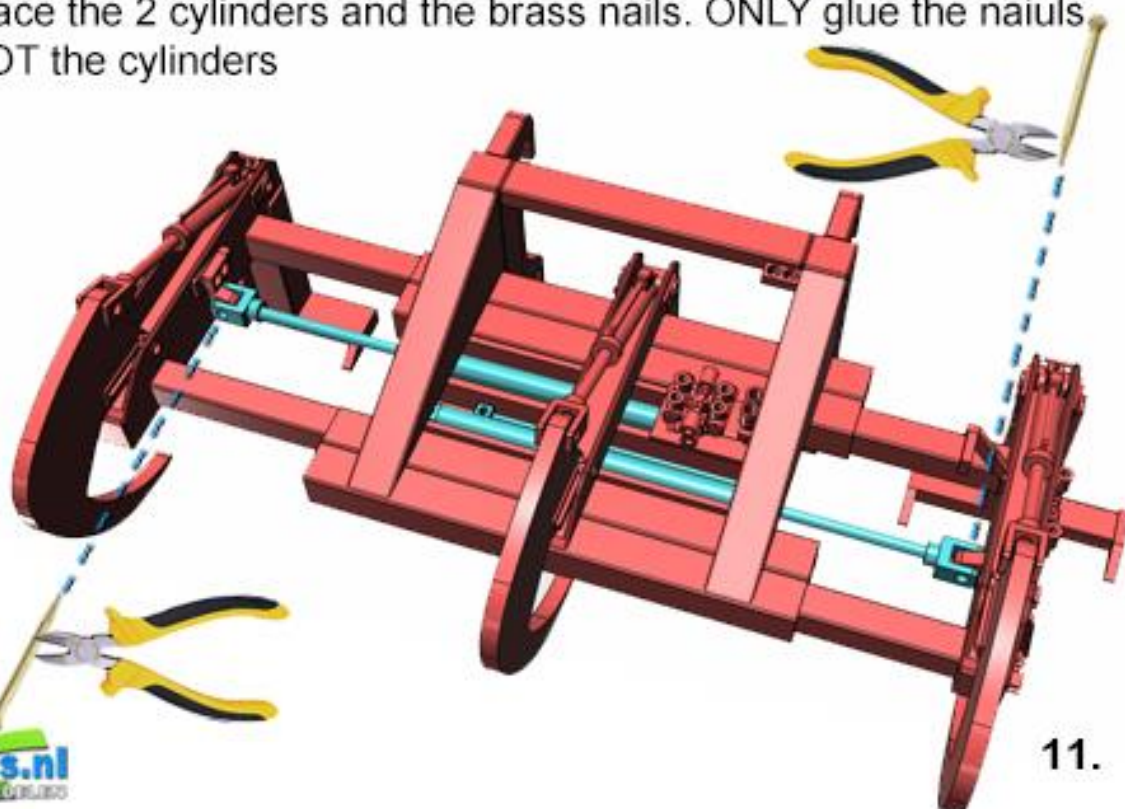


# 23



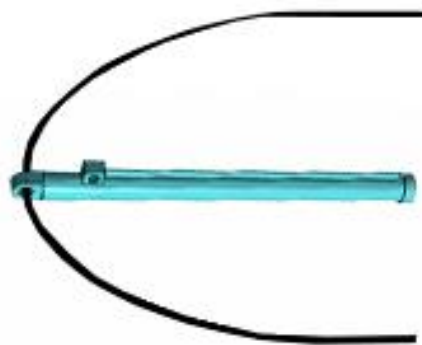
# 24

Plaats de 2 lange cilinders en monteer het messing kopspijkertje volgens tekening. Lijm ALLEEN het spijkertje!  
Place the 2 cylinders and the brass nails. ONLY glue the nails  
NOT the cylinders



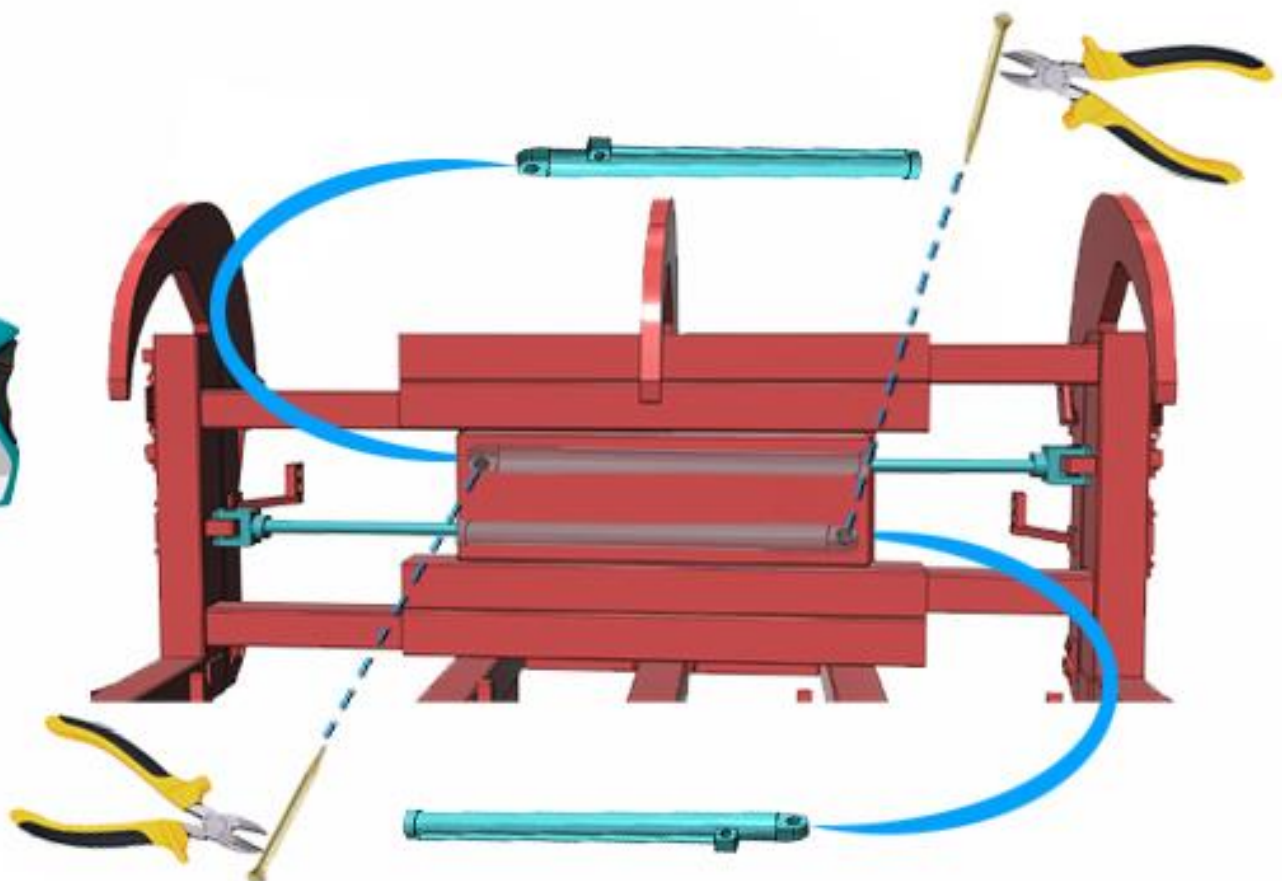
# 25

Rijg de zwarte draad  $\varnothing$  0.5 mm door het oog van de cilinder.  
Mount the black wire  $\varnothing$  0.5 mm trough the "eye" of the cylinder.



# 26

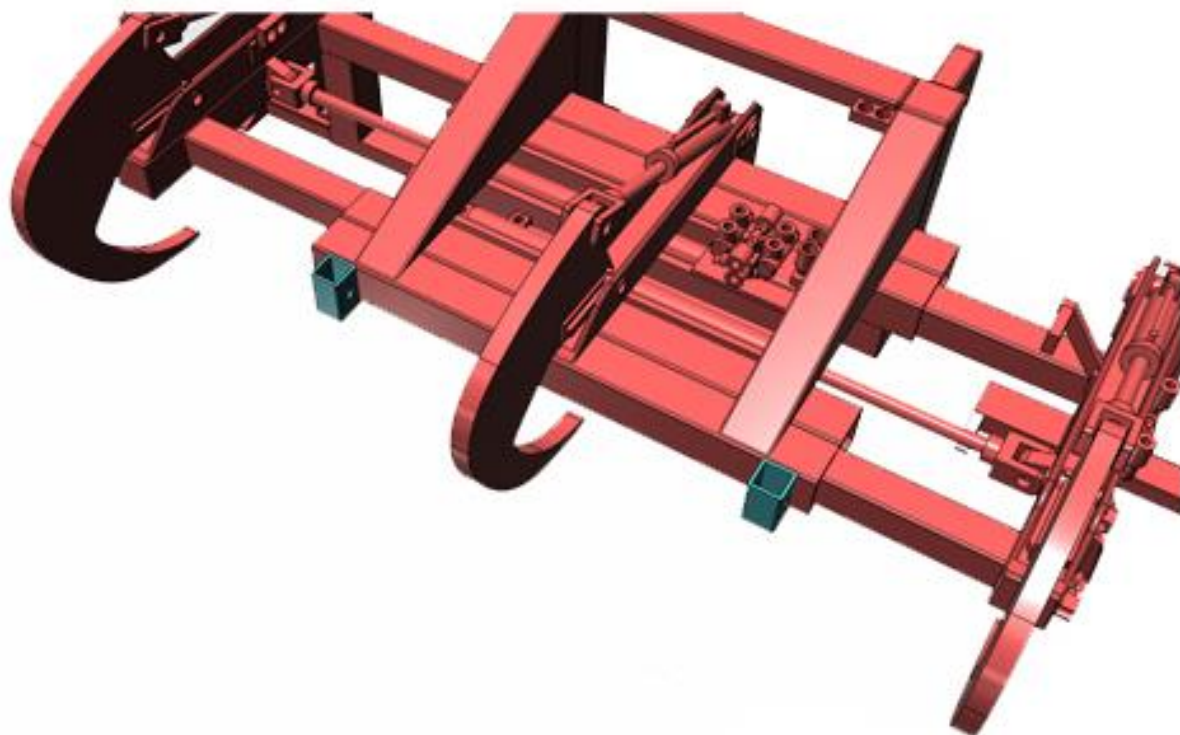
Plaats de cilinder in het middenstuk, en fixeer de cilinder van onderaf met een messing spijkertje. Dat is een beetje "friemelen" maar de cilinder vastlijmen in de juiste positie volstaat ook.



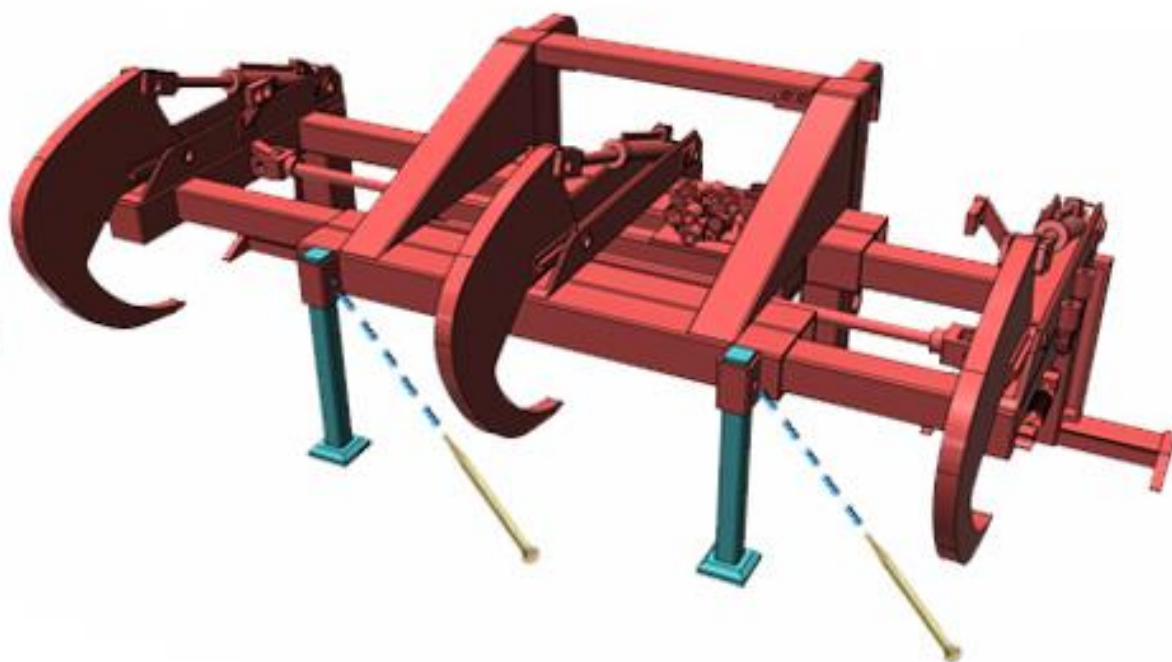
Mount the cylinder in the middelpart and fix it with a brass nail.  
It's a little hassle, but you can also glue the complete cylinder.

# 27

Lijm de 2 3D geprinte kokertjes aan het frame.  
Glue the 2 3D printed frames to the main frame.



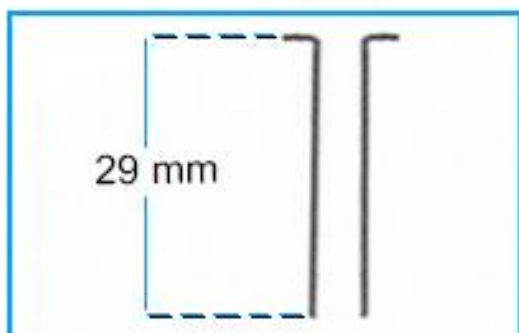
# 28



# 29

Gebruik het meegeleverde ijzerdraad  $\varnothing$  0.9 mm om 2x de zijgeleiders te maken

Use the iron  $\varnothing$  0.9 mm to make 2x the guide rod



Spuit de geleidestang in de gewenste kleur maar verlijm deze NIET.

Make the guide rod in the colour you prefer, but do NOT GLUE!!

# 30



# 31

Tip: de messing kokers schuiven perfect in- & uit elkaar. Wanneer er verf op de binnenste kokers komt schuiven deze niet meer goed. Wij hebben deze even met een zwarte watervastestift gekleurd, dat werkt perfect.

Tip: the brass pipes slide perfectly in each other, but not when spray painted. Therefore we used a waterproof Black marker.

**32**

Dan zal dit het resultaat van plezierig bouwen zijn:  
Then this will be the result of building with a smile:



En kun je alle cilinders gaan verbinden met de hydroliekventielen.  
You can start connecting all cylinders with the valve blocks.





# Farmmodels.nl

MINIATUREN & ONDERDELEN



©2024