

# Farmmodels.nl

Landbouwwinkels - Onderdelen - Benodigdheden - Stickers - Diensten

*Jan Veenhuis Silagebak t.b.v. 3 assen Haakarm Carrier*

*nr. 40125*

*bouw handleiding*



Beste modelbouwer,

bedankt voor de aanschaf van een Farmmodels bouwpakket.

U heeft hier de gedetailleerde beschrijving van uw bouwkit in schaal 1:32  
In fases wordt stap voor stap uitgelegd hoe u alle onderdelen samenstelt.

**Lees eerst alle fases goed door, voordat u begint.**

Het meeste freeswerk zit in de plaat vast met "bridges", dat zijn kleine stukjes om de gefreesde onderdelen in de plaat vast te houden.

Snij door deze bridges heen om de onderdelen los te maken.

Schoon daarna waar nodig het freeswerk op, verwijder eventuele resten en vijl alle scherpe hoeken / randen wat af.

Dat bevordert later het spuitwerk...

In deze beschrijving is niet aangegeven wanneer u het beste onderdelen van kleur / verf kunt voorzien, daar dit afhankelijk is van de door u gekozen kleurstelling. Hou daar zelf rekening mee tijdens de bouw.

Belangrijk is de juiste soort lijm te gebruiken.

Wij adviseren 2 soorten lijm:

Modelbouwlijm voor polysyreen (plastic / kunststof is Revell Contacta en secundelijm / industrie lijm.

Gedurende de bouw wordt verteld met welke lijm gewerkt dient te worden.

Deze handleiding is zo goed mogelijk samengesteld.

Mocht u derhalve toch vragen hebben, of punten opmerken ter verbetering van de handleiding, kunt u ons mailen op [info@farmmodels.nl](mailto:info@farmmodels.nl).

Wij wensen u veel "modelbouw" plezier met het samenstellen van dit model.

Met vriendelijke groet,  
Team Farmmodels.nl



# Farmmodels.nl

Landbouwmachines - Onderdelen - Bevestigingen - Stokers - Binnenschaar



*Handleiding geschikt voor de Jan Veenhuis Silagebak t.b.v. 3 assen Haakarm nr. 40125*

*& silagebak t.b.v. 2 assen Haakarm nr. 40115*

*Manual to use for Jan Veenhuis Silagebak 3 axle carrier nr. 40125*

*& silagebak 2 axle carrier nr. 40115*



Benodigheden voor de bouw:

Voor de bouw van onze kitjes is het makkelijk om over het volgende gereedschap te beschikken:

\* Revell mes of Stanley mes



\* Vijl en schuurpapier



\* Pincet



\* Zijkniptang



\* Punt tang



\* diverse (staal) boortjes



• Lijm

○ Modelbouwlijm,



Advies: Revell Vloeibare plasticlijm.

*Deze lijm droogt niet direct en geeft de mogelijkheid om delen te positioneren.*

○ Secondelijm



Advies: Farmmodels super lijm.

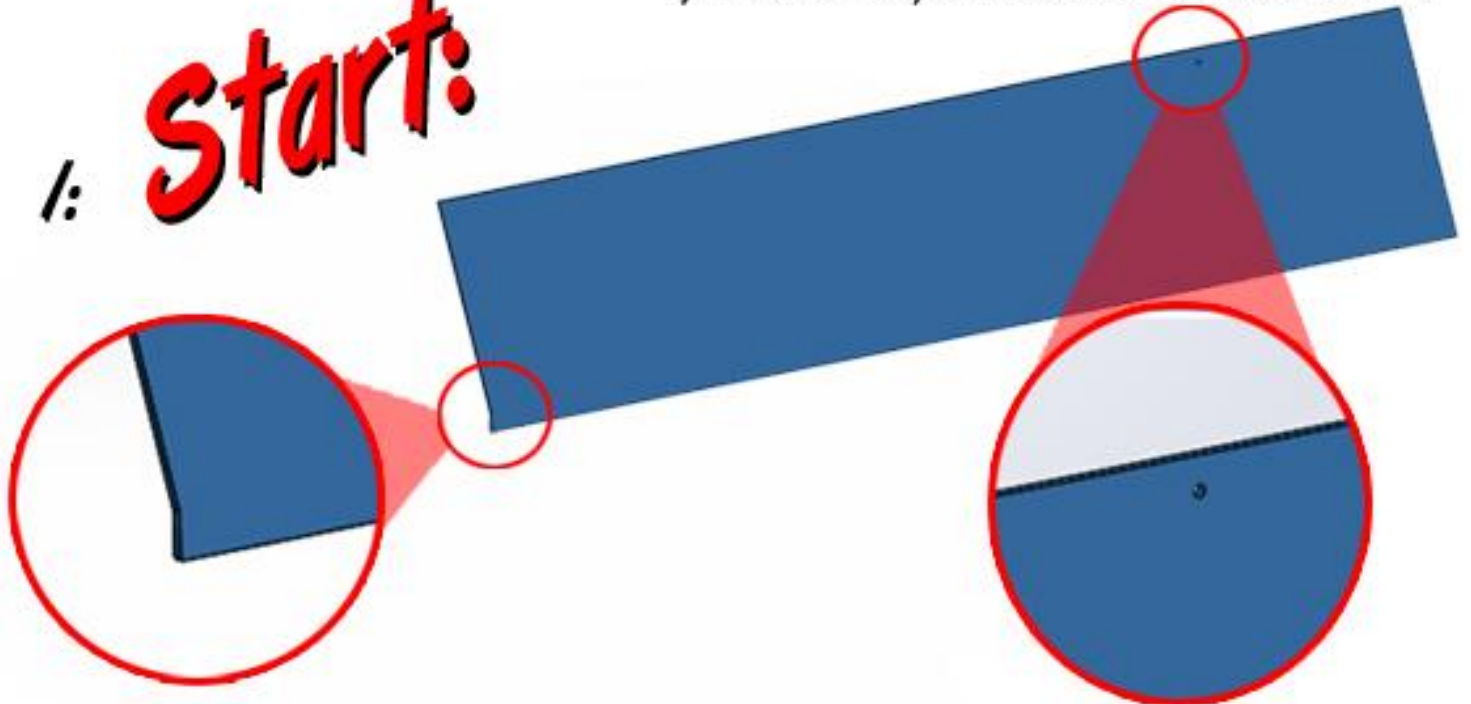
*Deze lijm droogt direct zodat delen niet lang vastgehouden hoeven te worden.*

Gedurende de bouw wordt aangegeven welke lijm het meest geschikt is.

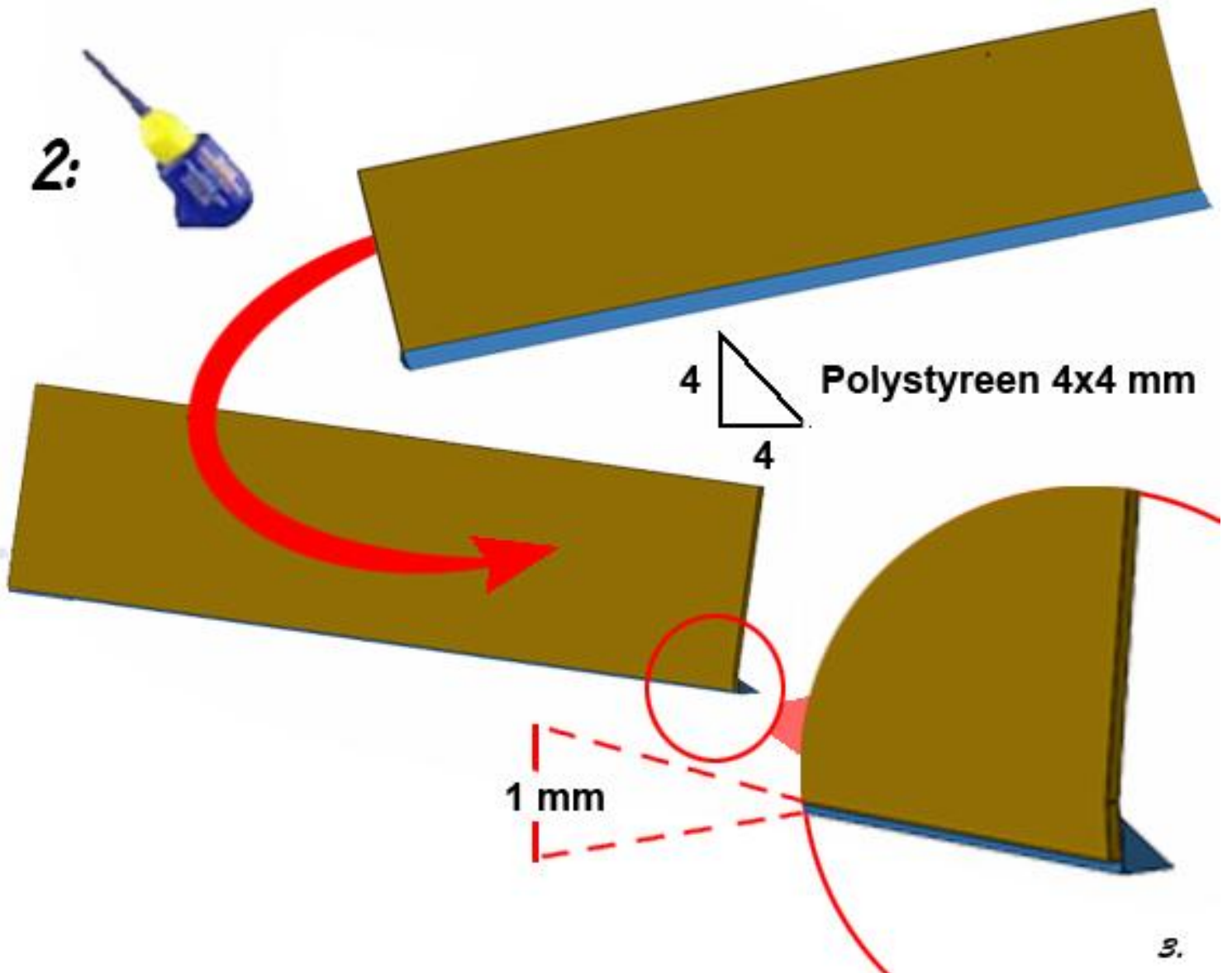


Jan Veenhuis Silagebak t.b.v. 3 assen Haakarm nr. 40125

1: **Start:**



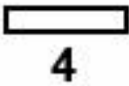
2:

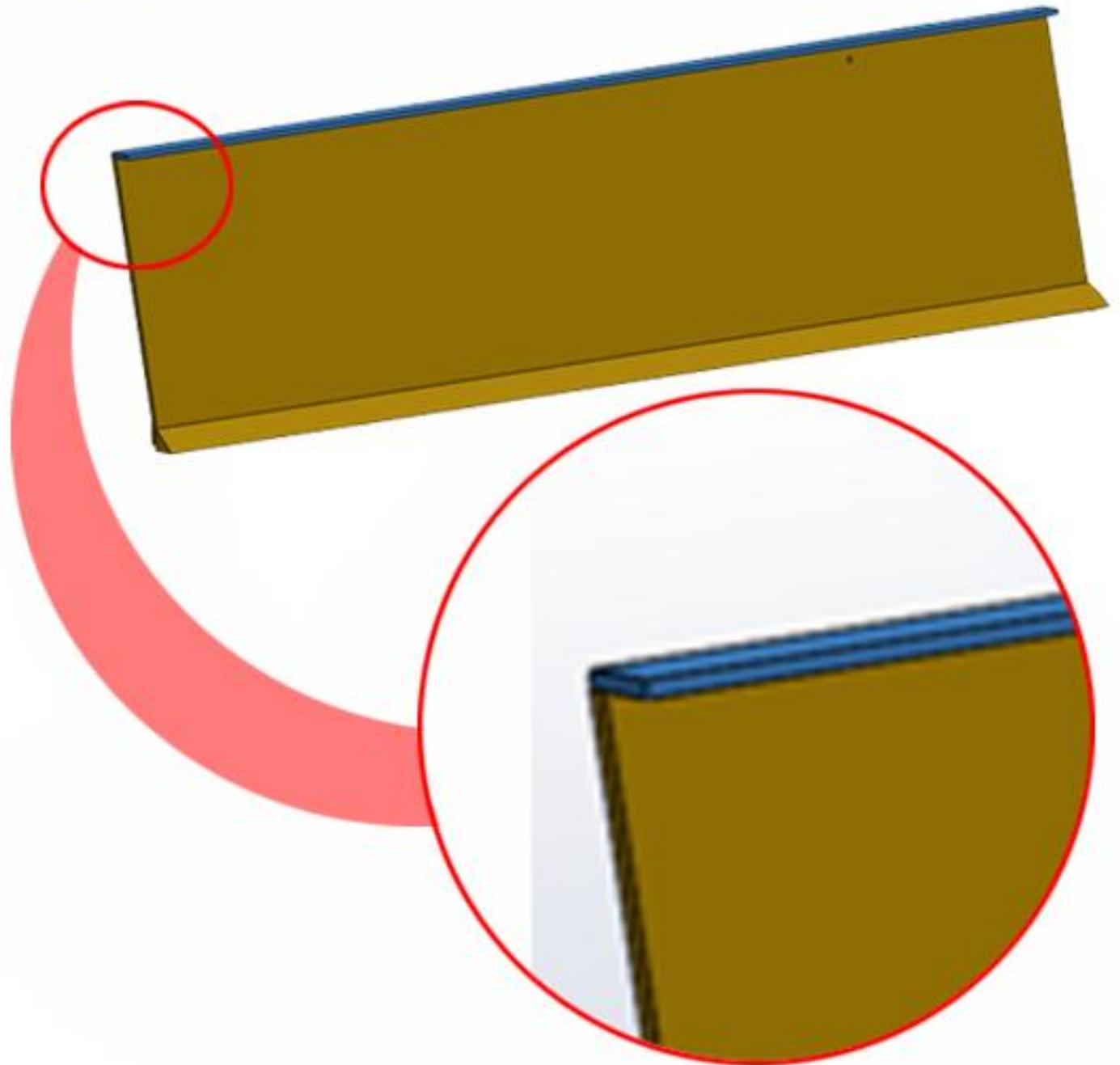


3.



3:

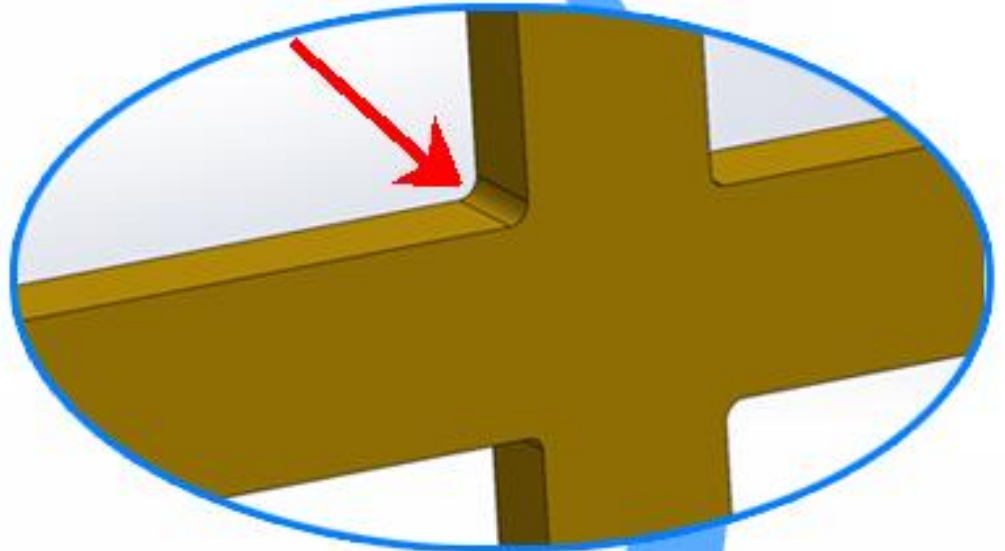
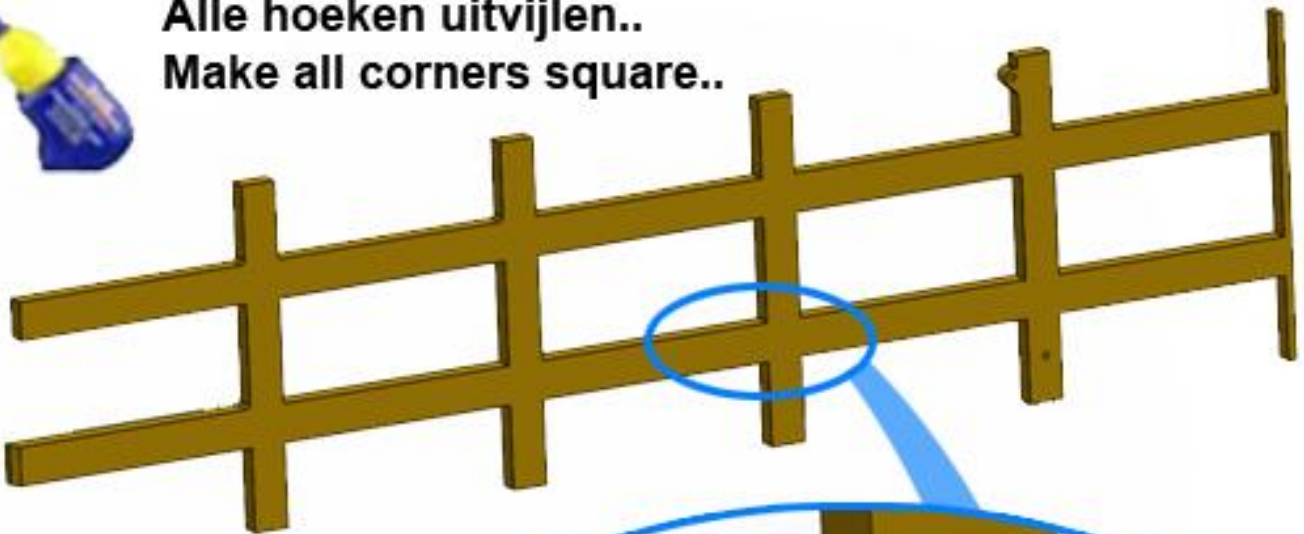
1  Polystyreen 1x4 mm



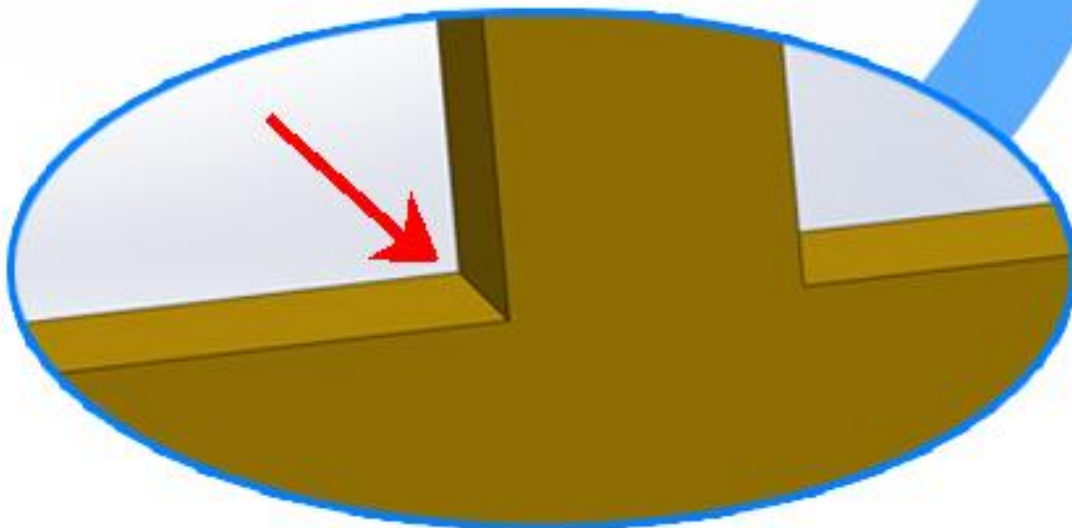


4:

Alle hoeken uitvijlen..  
Make all corners square..



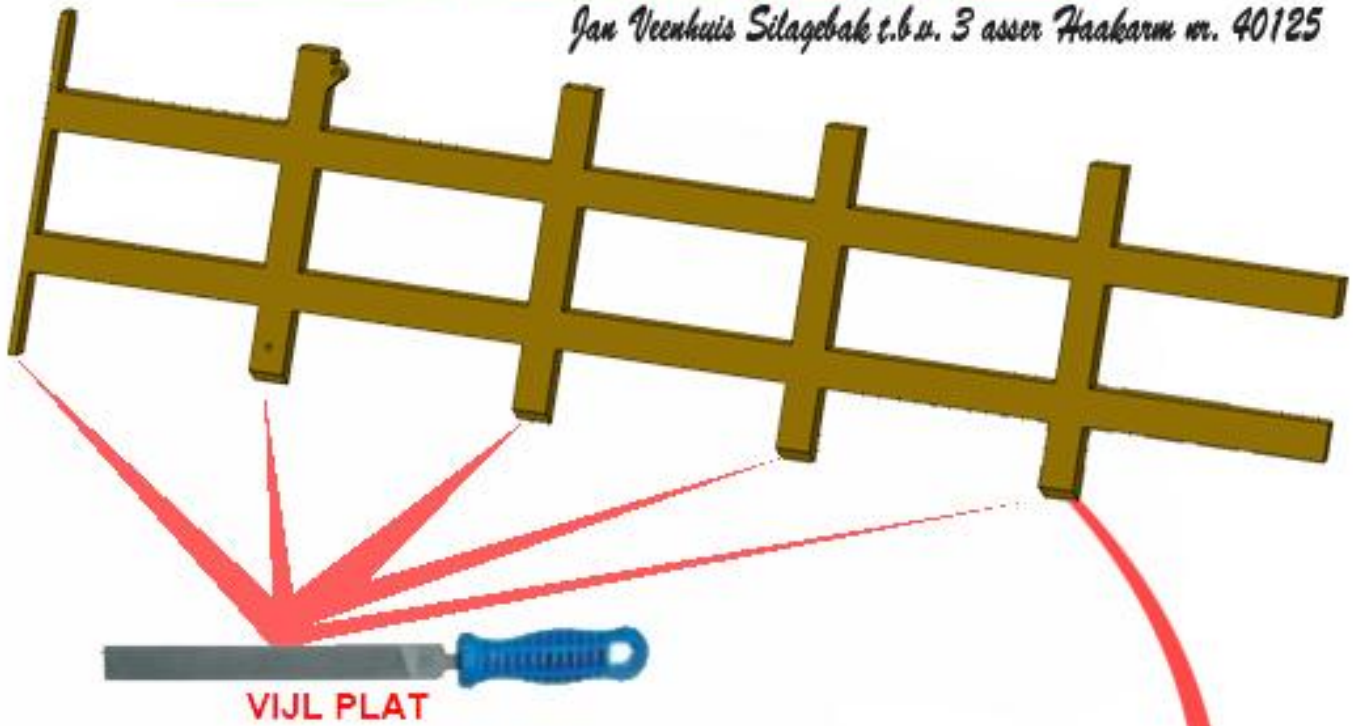
VIJL DRIEHOEK





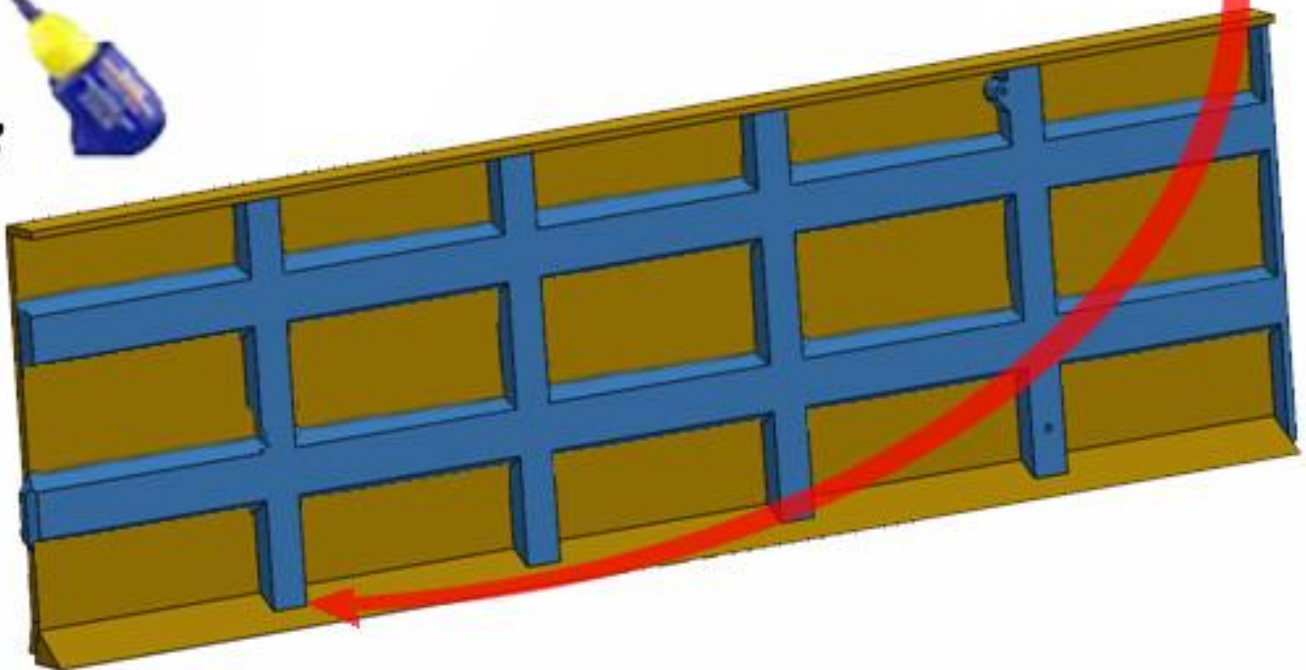
Jan Veenhuis Silagebak t.b.v. 3 assen Haakarm nr. 40125

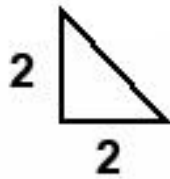
5:



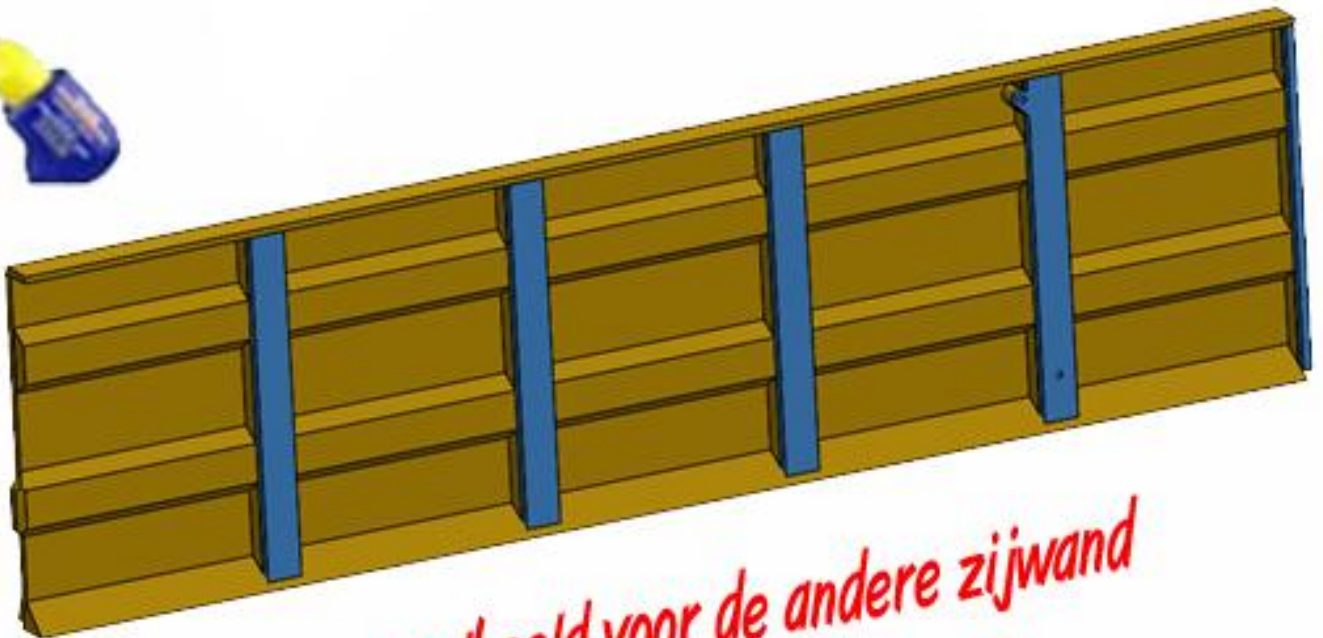
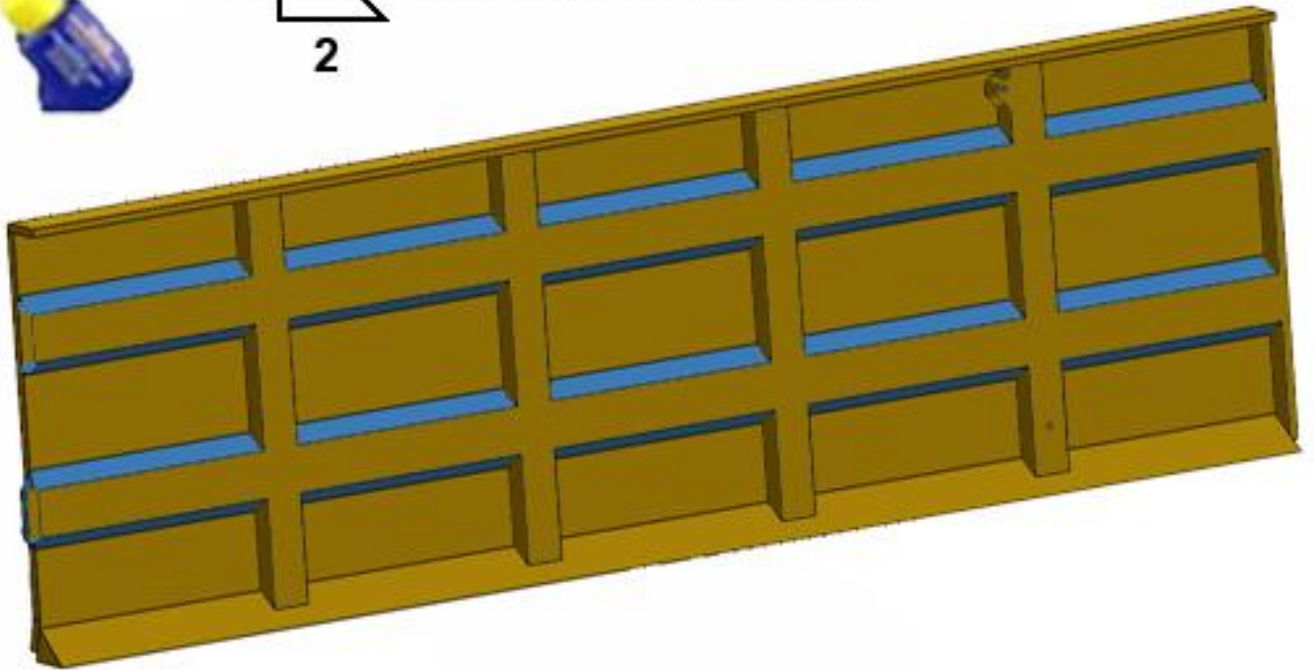
VIJL PLAT

6:





Polystyreen 2x2 mm



*Herhaal dit in spiegelbeeld voor de andere zijwand  
Repeat this mirrored for the other side wall  
Répétez que ceci en sens inverse pour les autres parois*

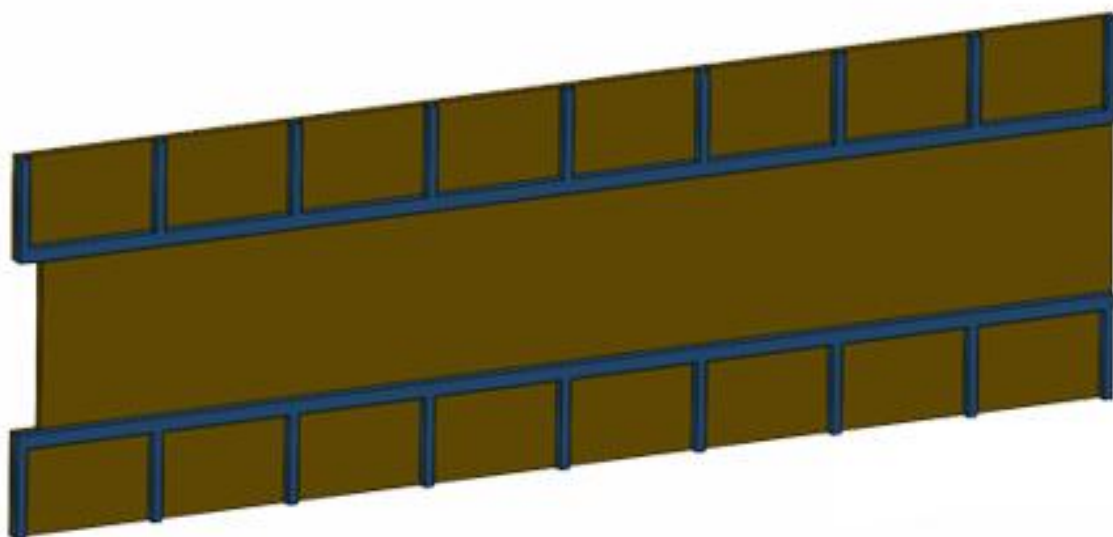




9:



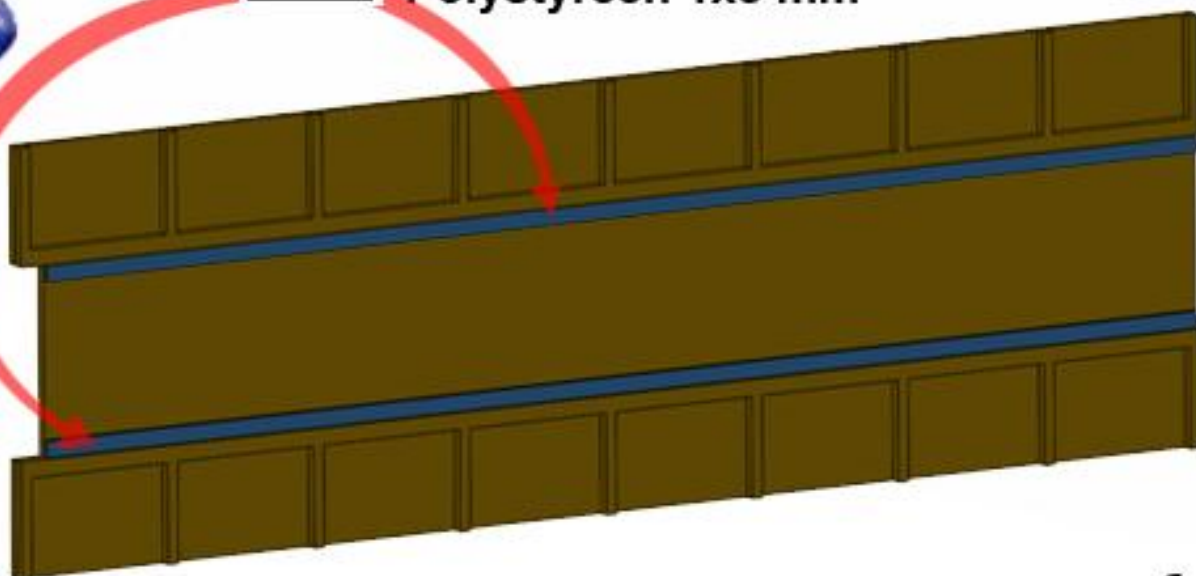
10:



11:



Polystyreen 1x3 mm



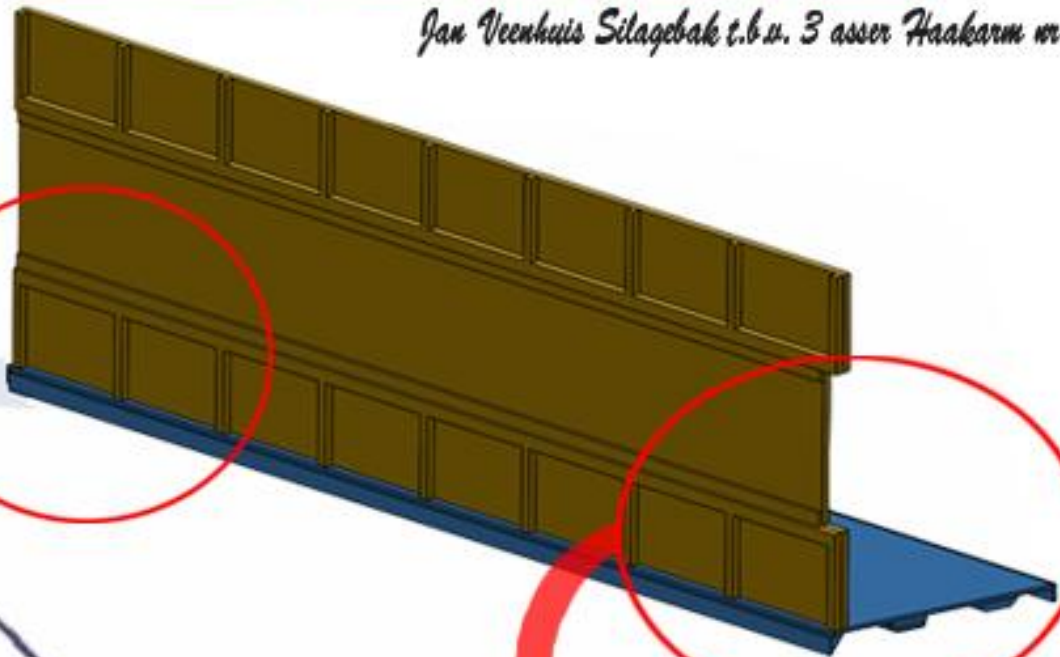


# Farmmodels.nl

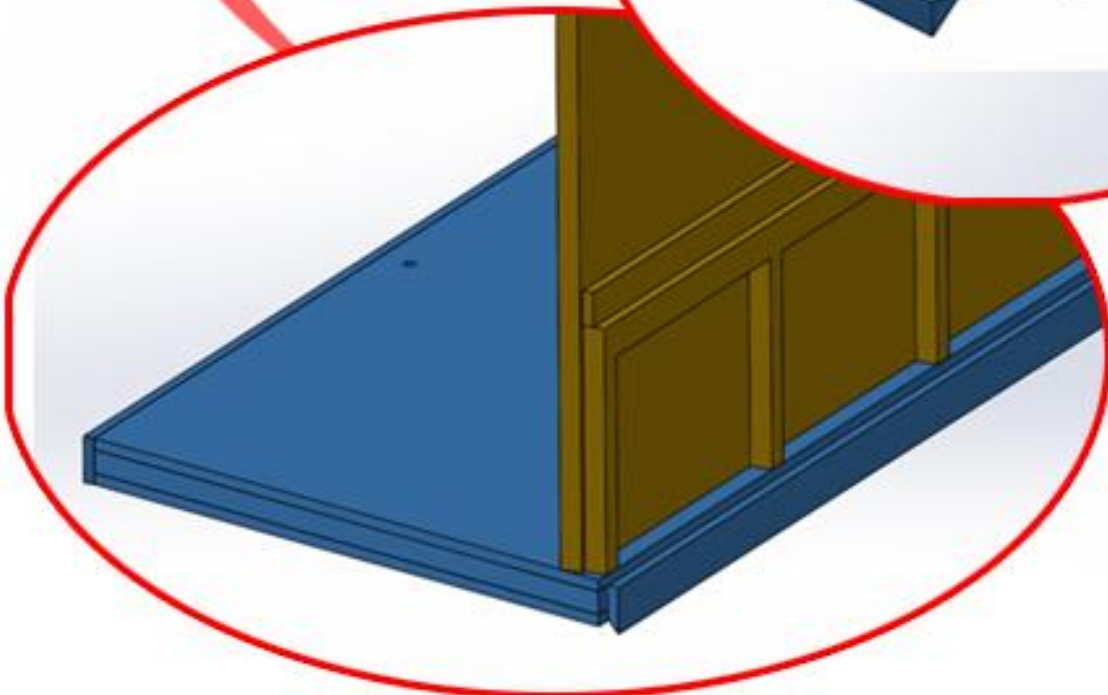
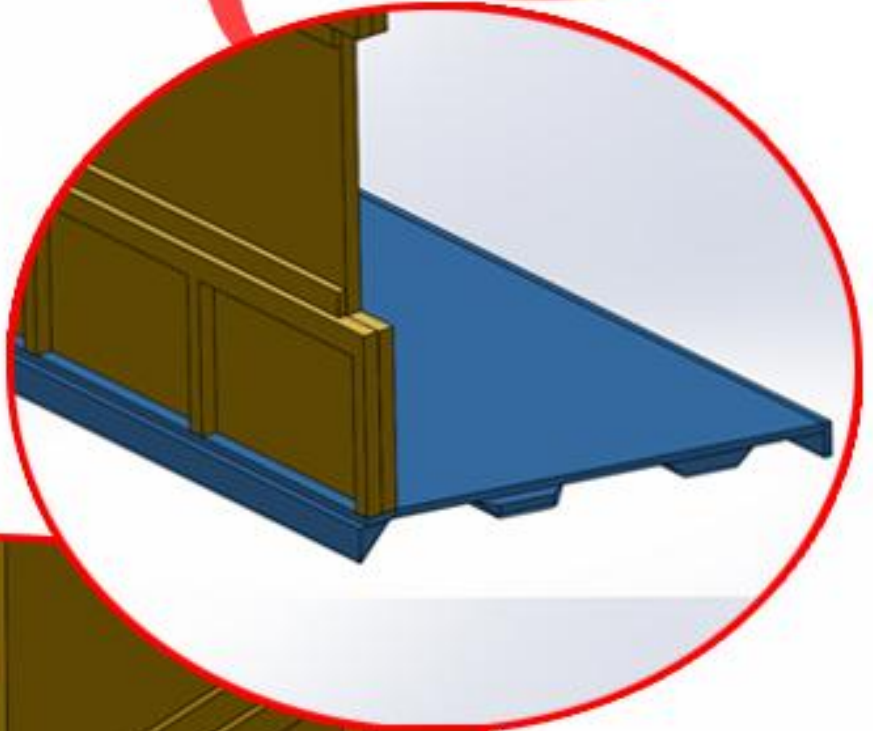
Landbouwmachines - Ouderdelen - Bevestiging - Stokers - Bioruimtes



Jan Veenhuis Silagebak t.b.v. 3 assen Haakarm nr. 40125



12:





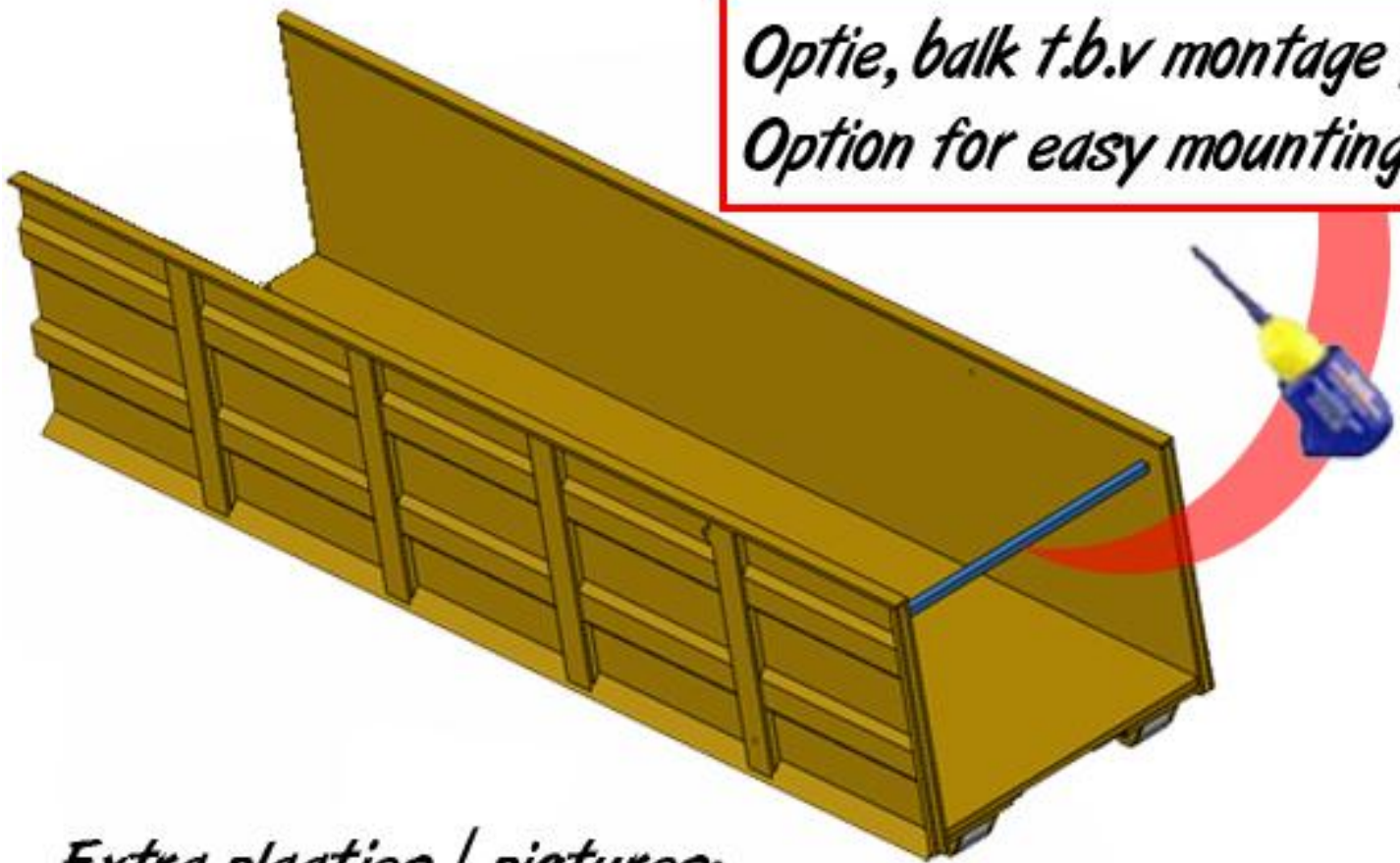
# Farmmodels.nl

Landbouwmodellen - Onderdelen - Bevestiging - Stickers - Decoratie

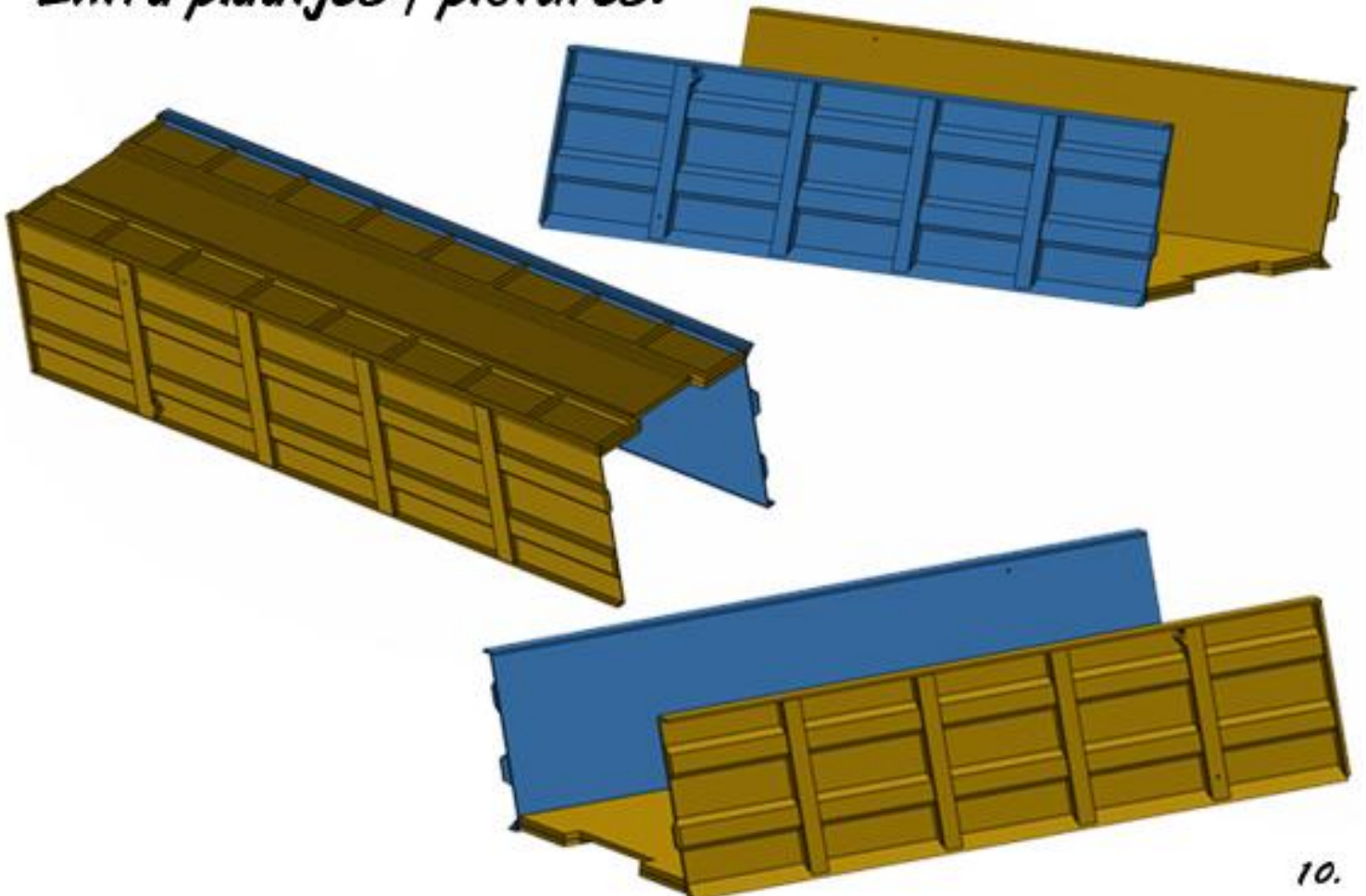


Jan Veenhuis Silagebak t.b.v. 3 assen Haakarm nr. 40125

*Optie, balk t.b.v montage /  
Option for easy mounting*



*Extra plaatjes / pictures:*

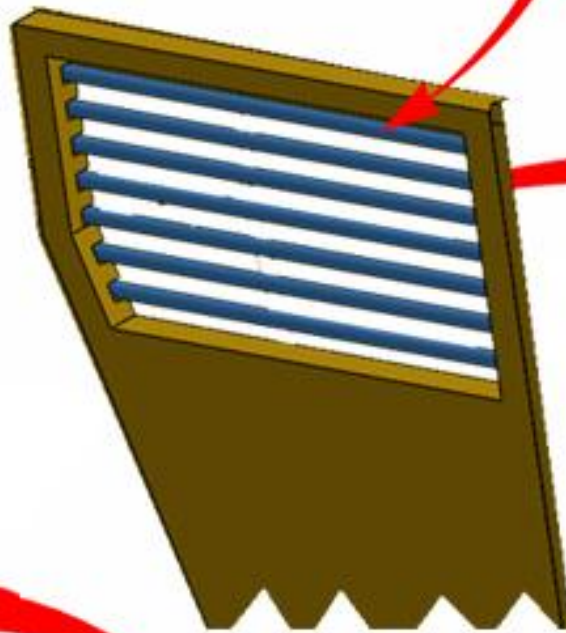


13:

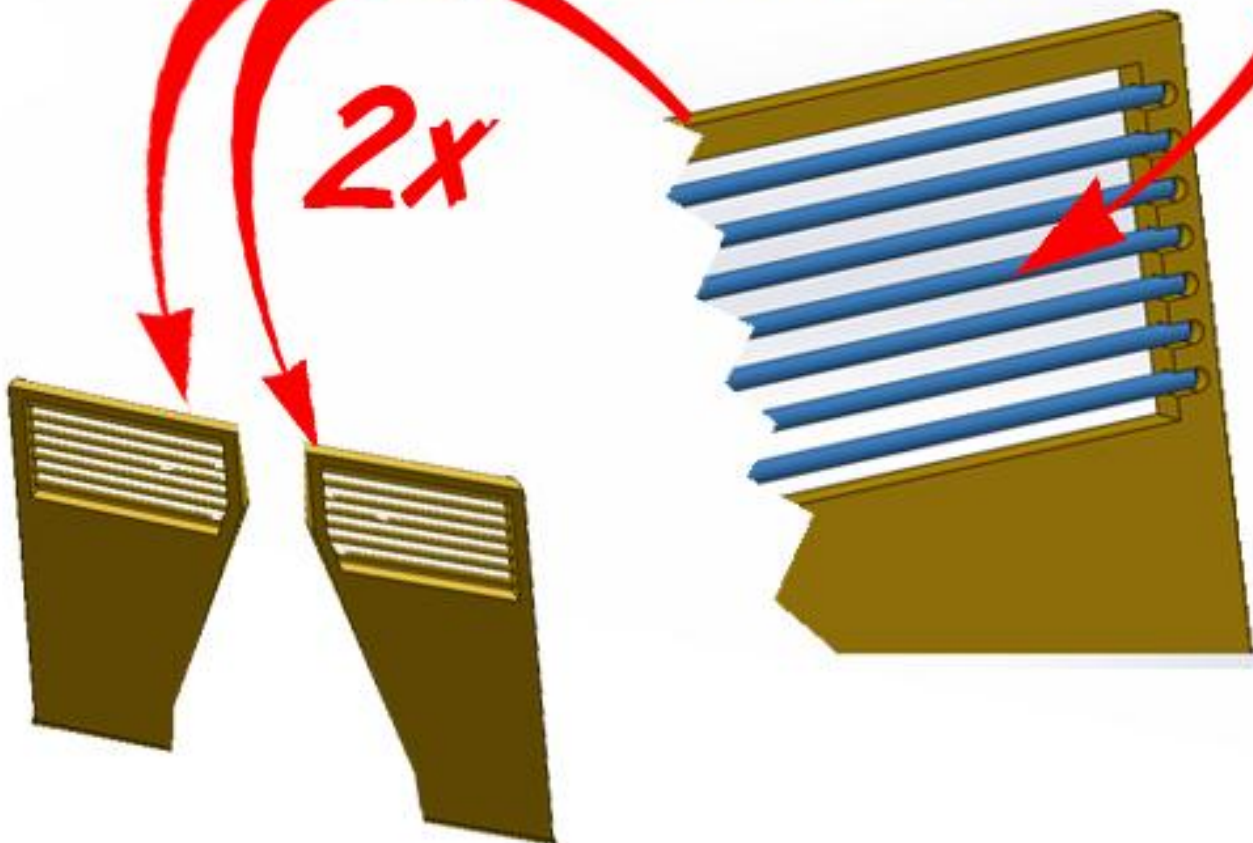


IJzerdraad as  
Iron axle  
Ø 0.9 mm

14:

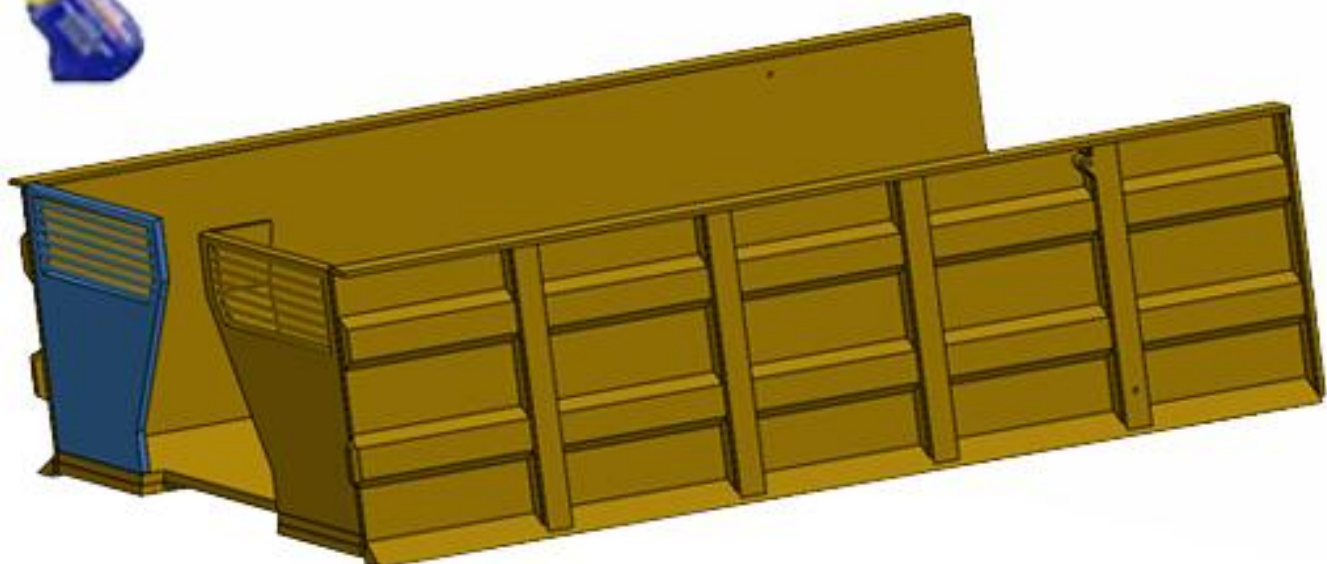
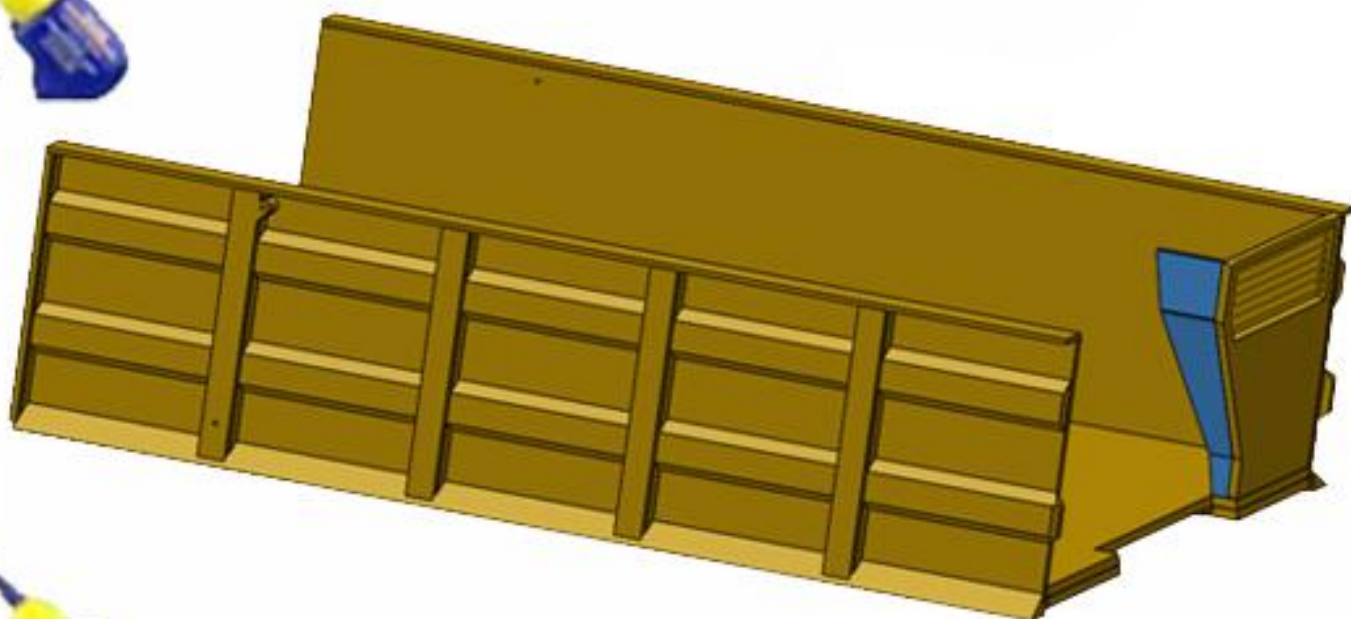
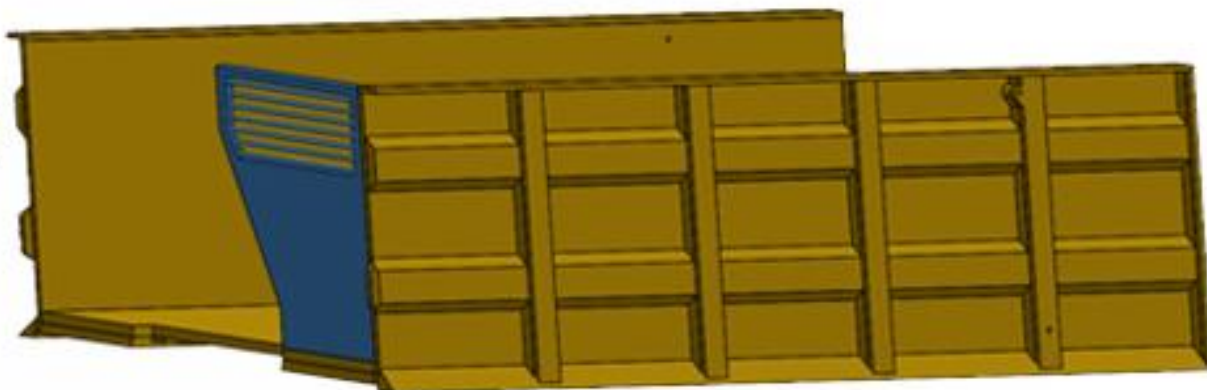


2x



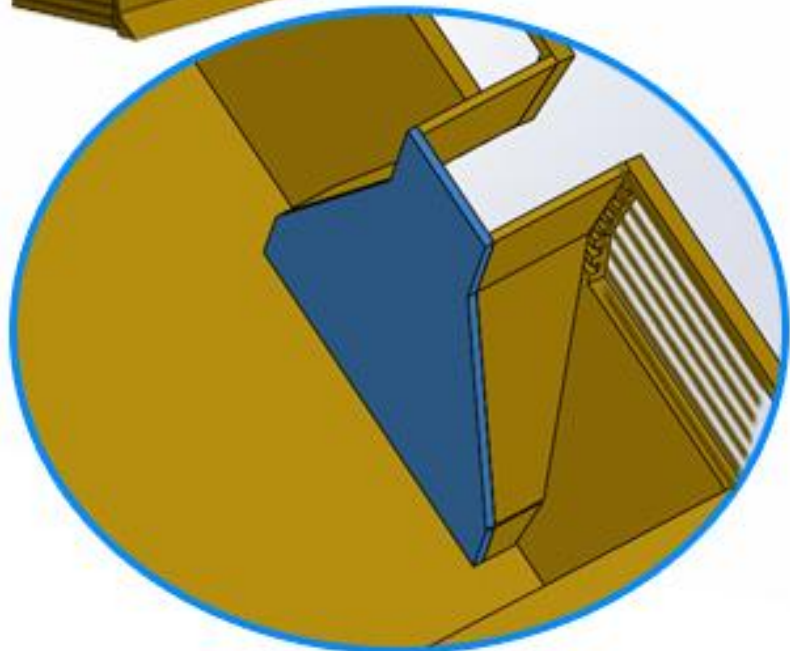
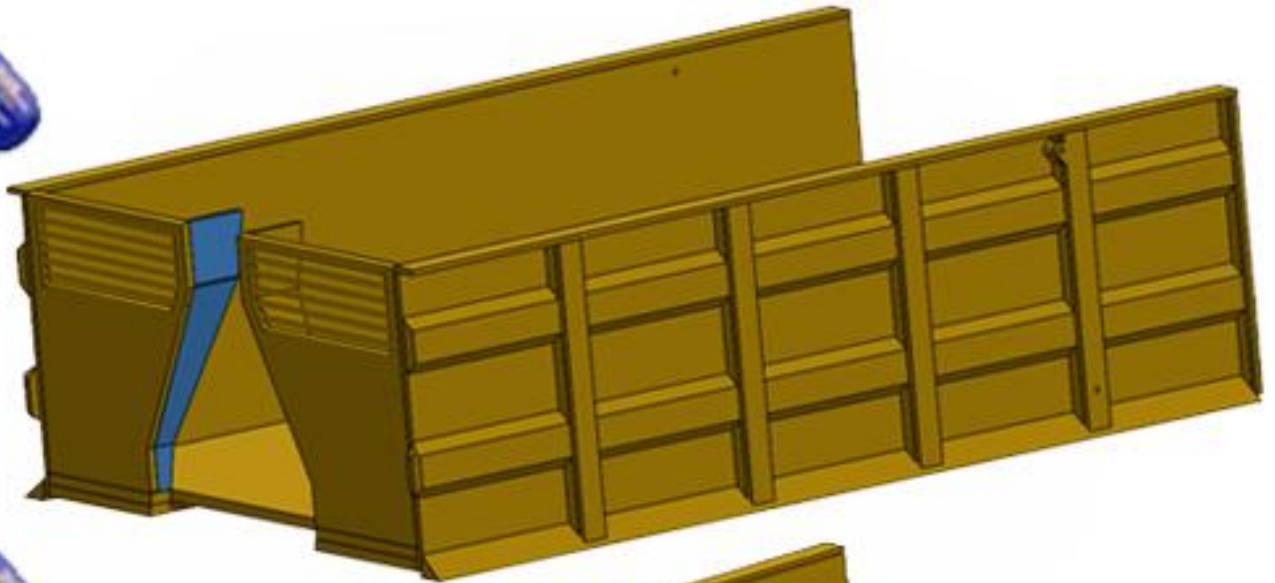


Jan Veenhuis Silagebak t.b.v. 3 assen Haakarm nr. 40125





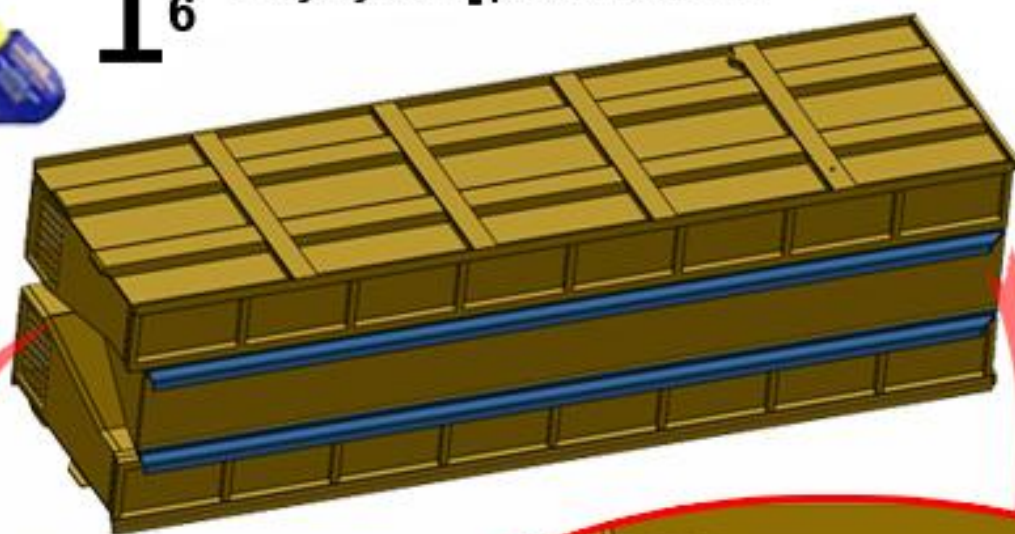
Jan Veenhuis Silagebak t.b.v. 3 assen Haakarm nr. 40125



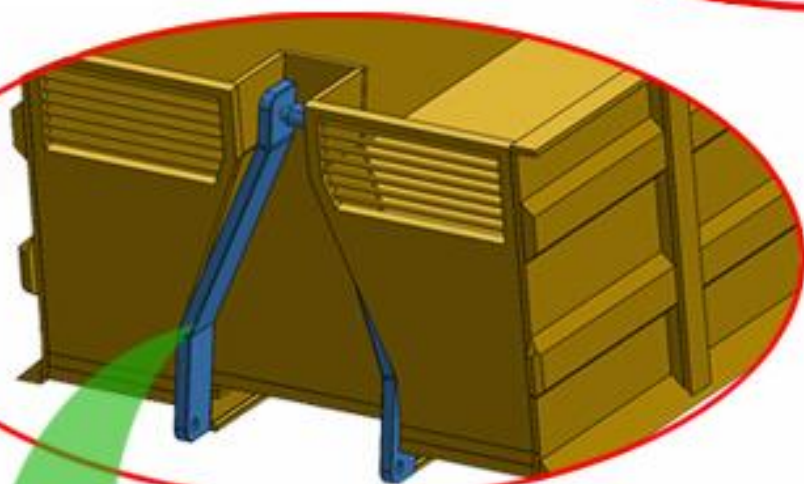
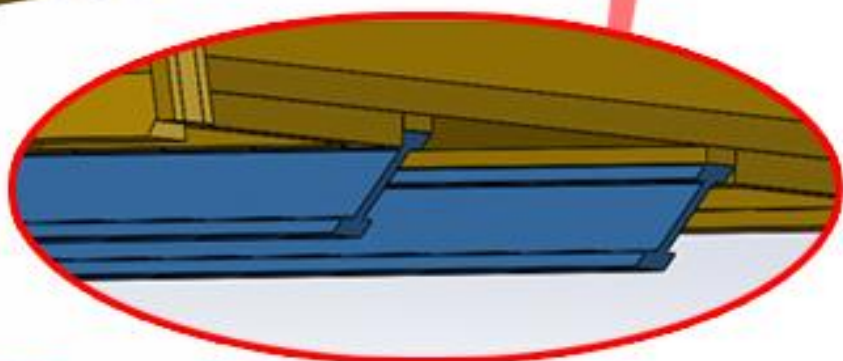


3  
I 6

Polystyreen I profiel 3x6 mm



21:



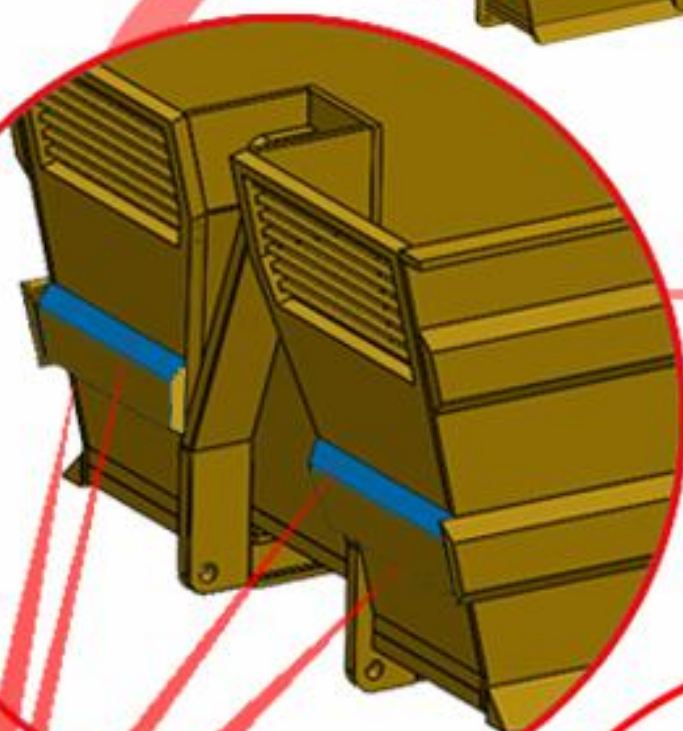
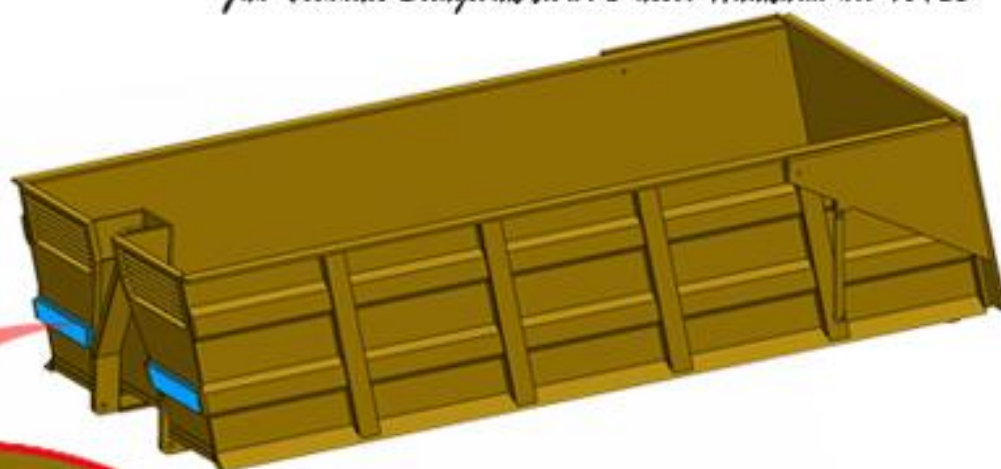
*Tip: Spuit dit 3 D geprinte deel meerdere malen in de Grondverf en Filler voor de definitieve laklaag !!!*

*Tip: Spraypaint this 3 D printed part first in several layers of Primer and Filler before the final color !!!*



Jan Veenhuis Silagebak t.b.v. 3 assen Haakarm nr. 40125

22:



2



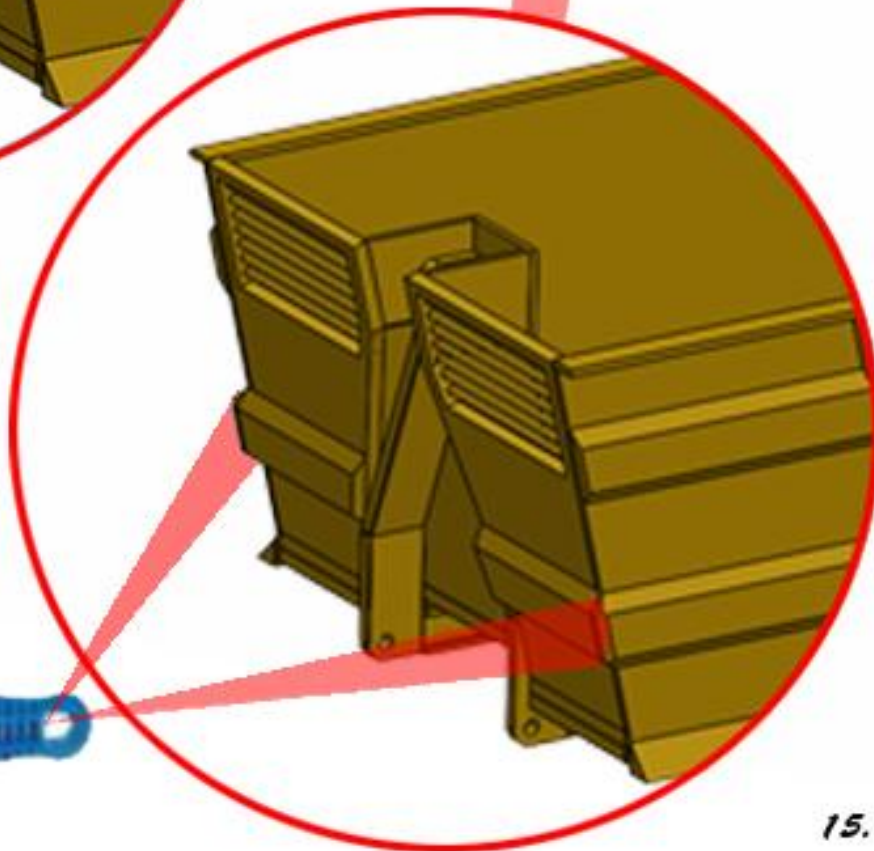
2

Polystyreen 2x2 mm

23:



VIJL PLAT

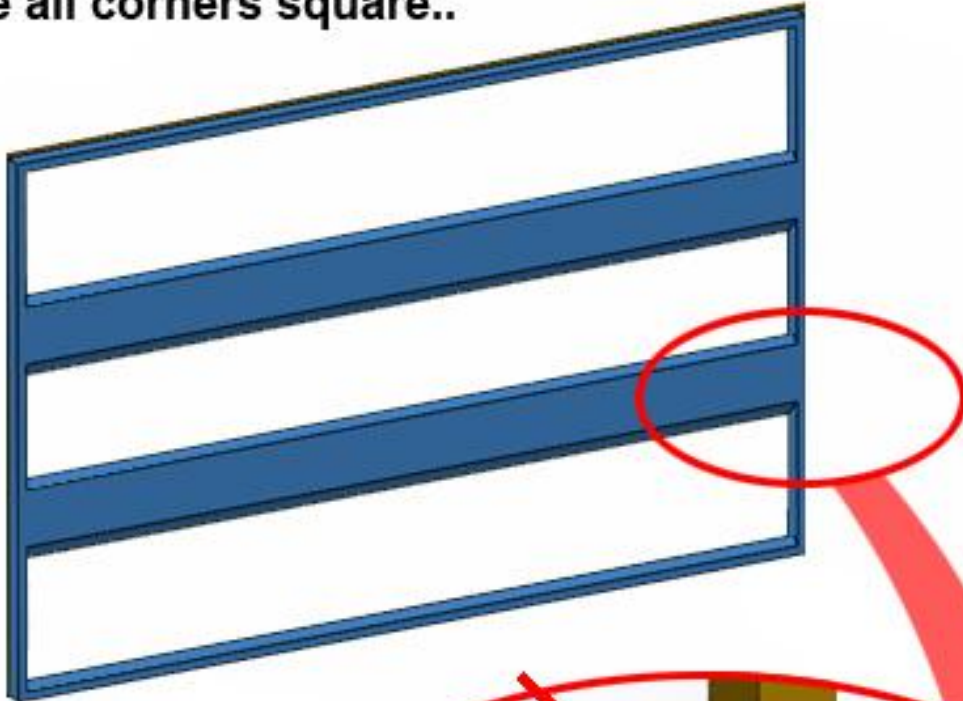




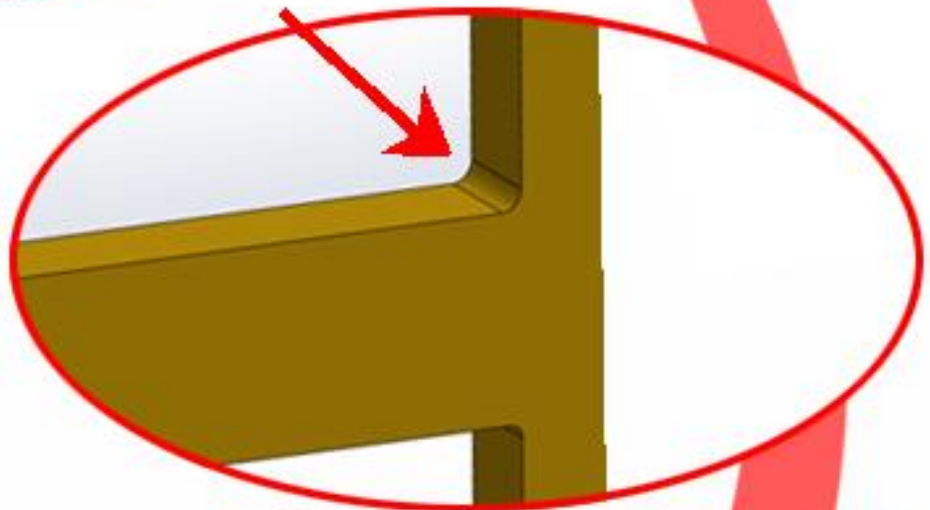


Alle hoeken uitvijlen..  
Make all corners square..

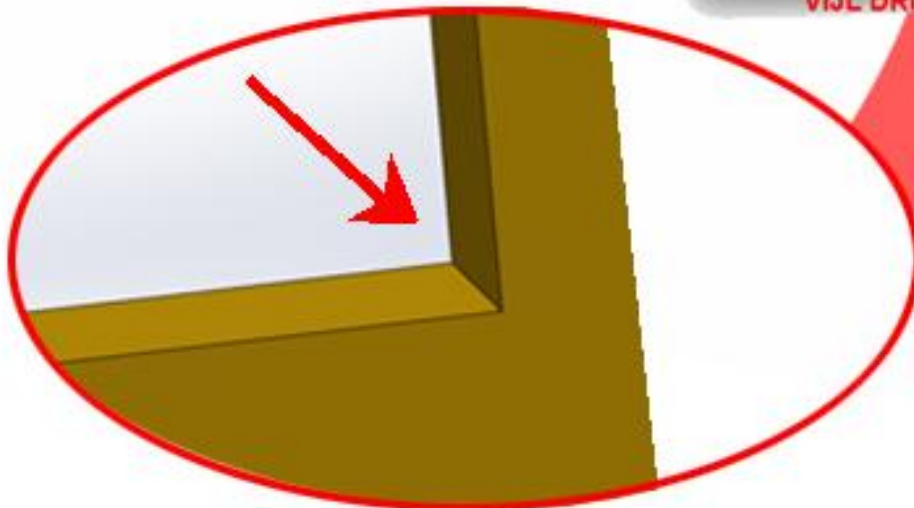
24:



25:

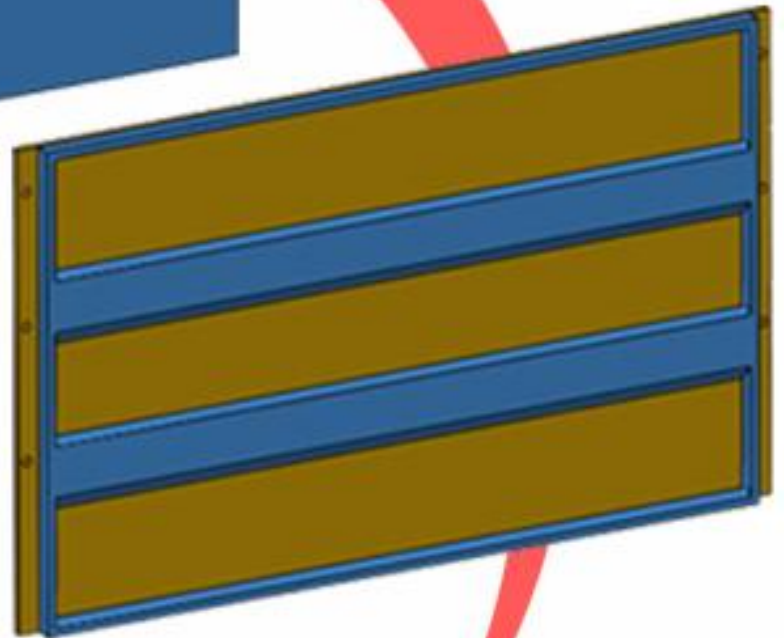
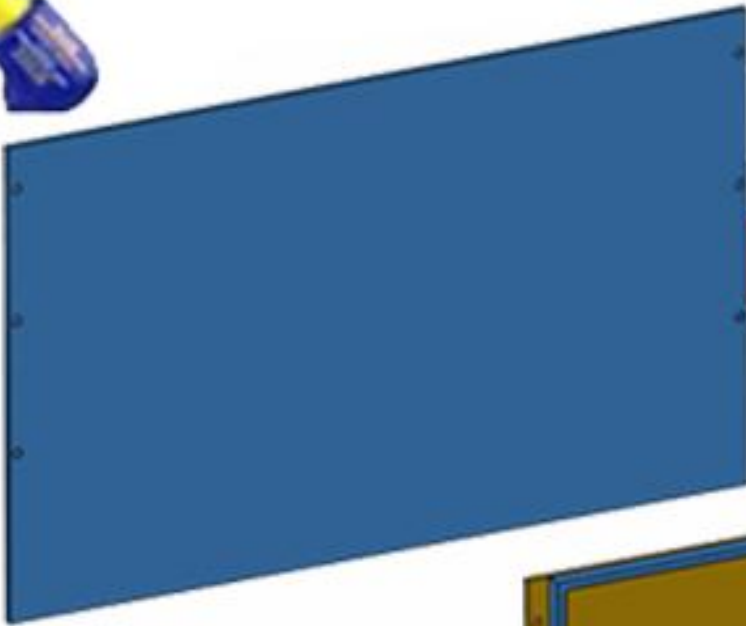


VIJL DRIEHOEK

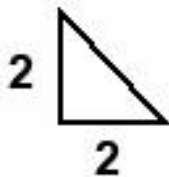




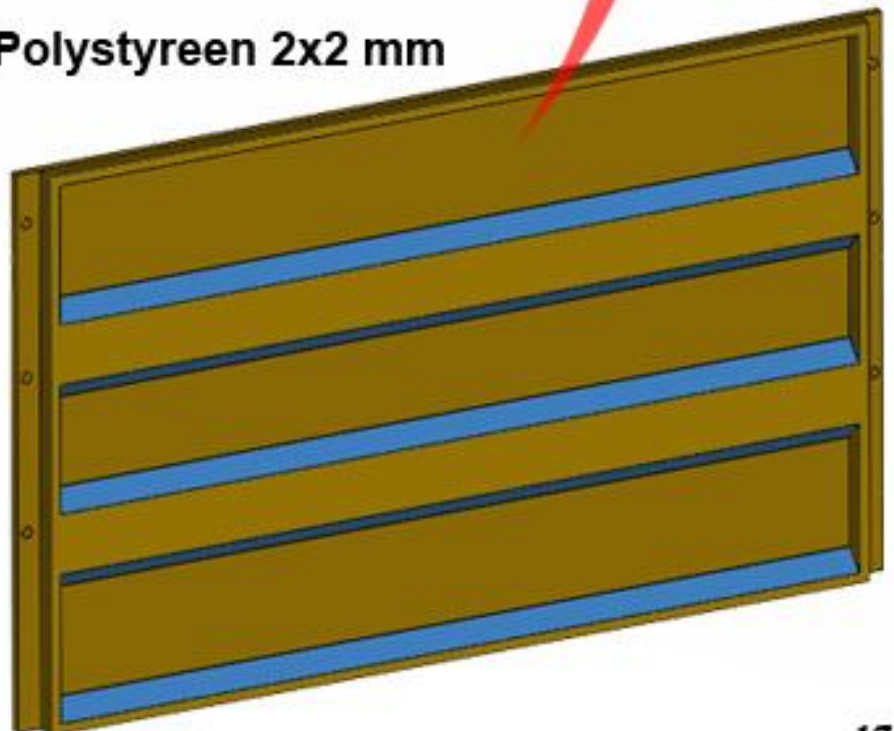
26:



27:



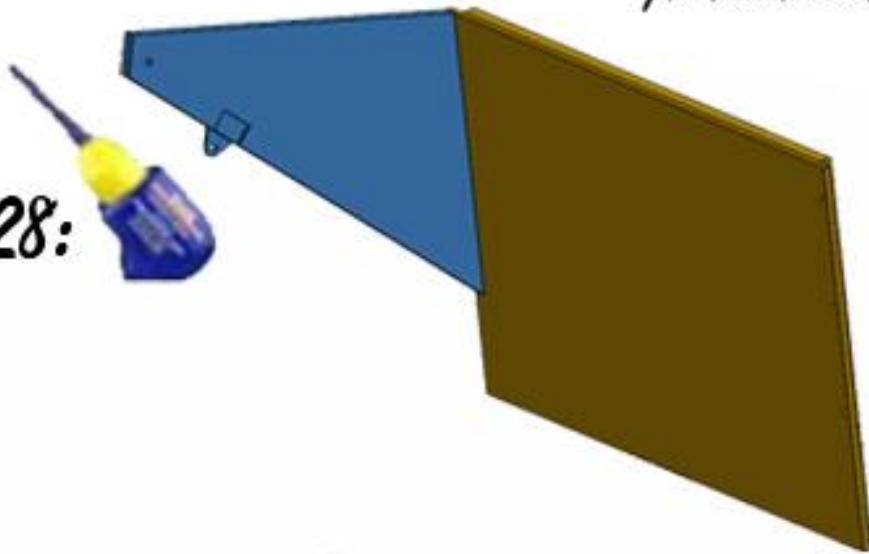
Polystyreen 2x2 mm



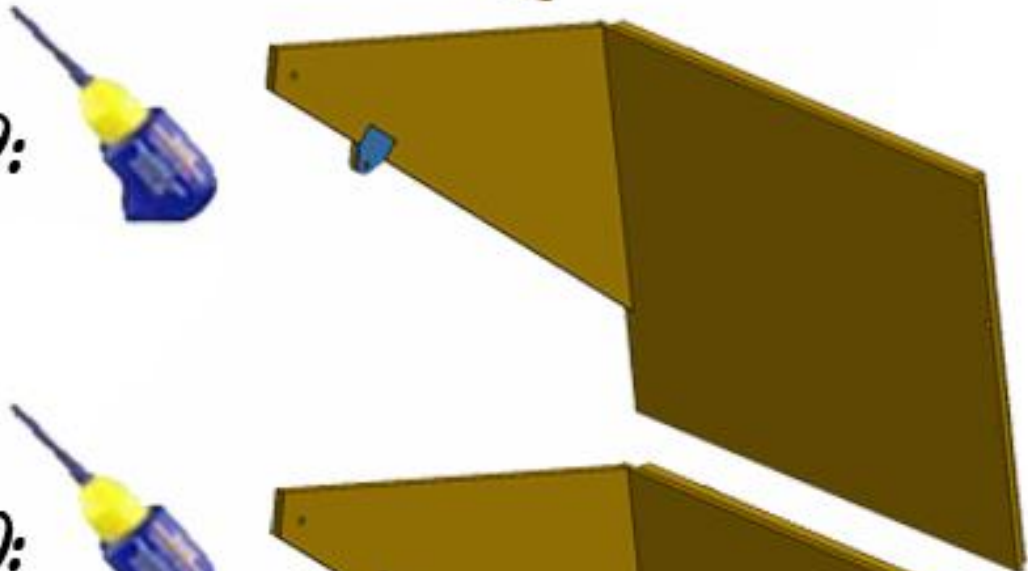


Jan Veenhuis Silagebak t.b.v. 3 assen Haakarm nr. 40125

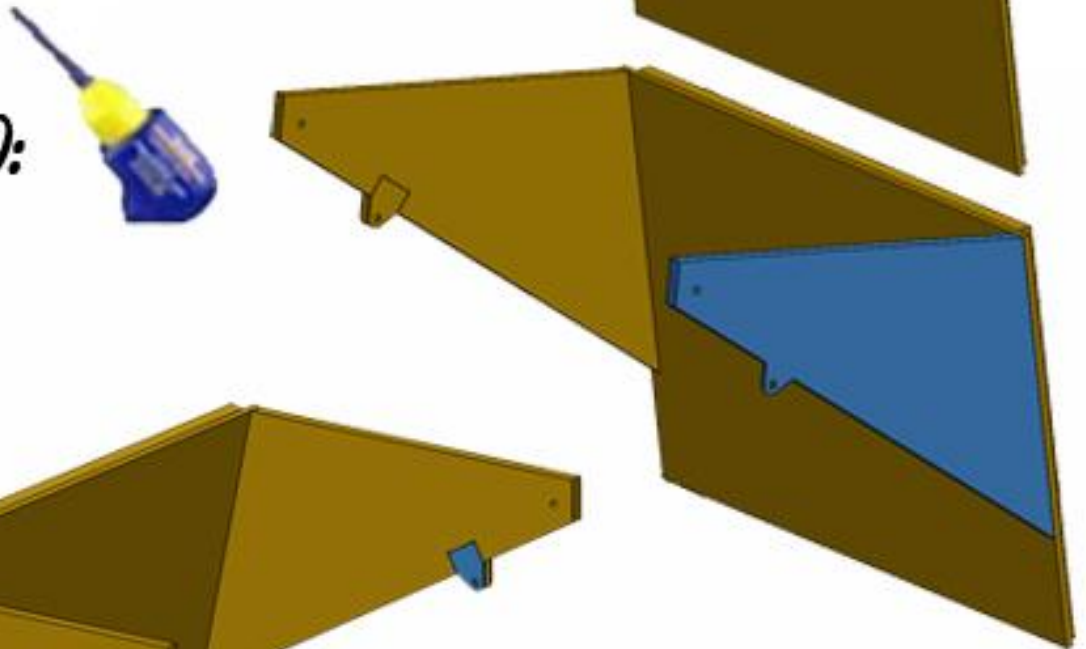
28:



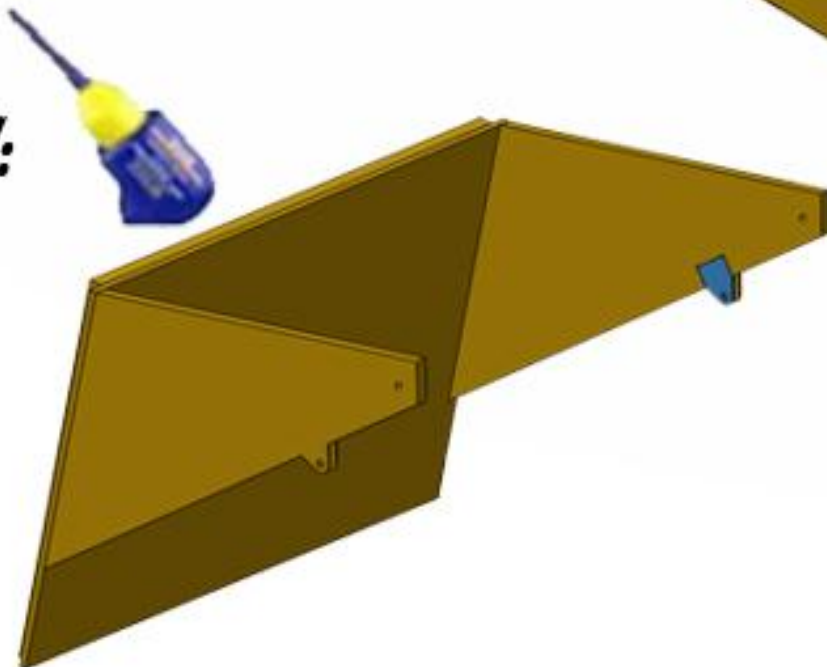
29:



30:



31:



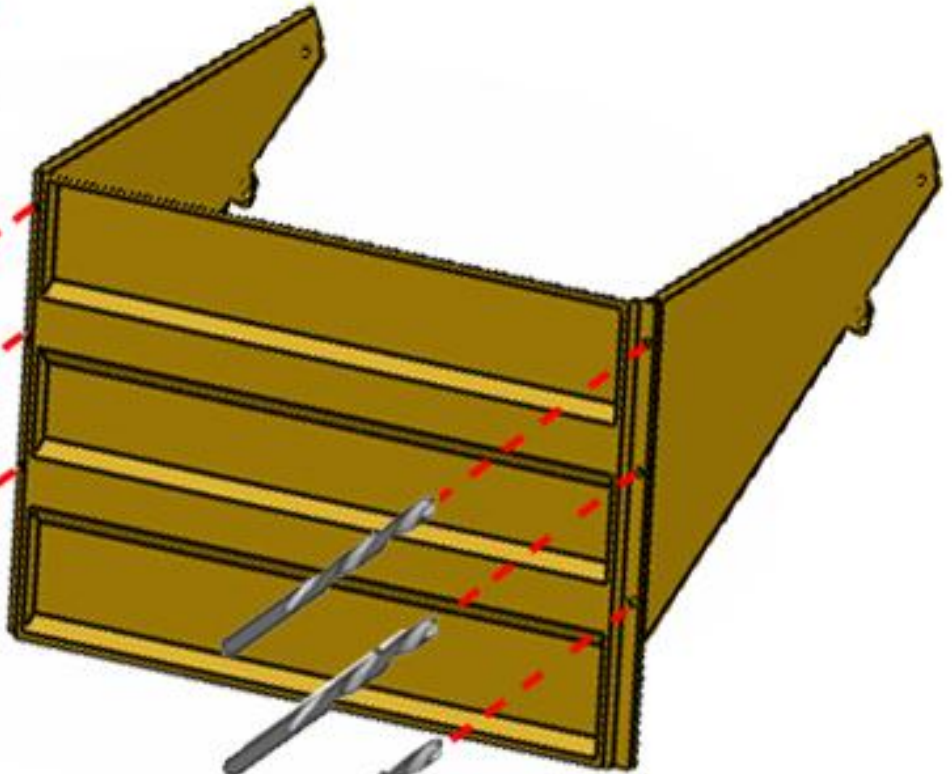


*Optie / Option :*

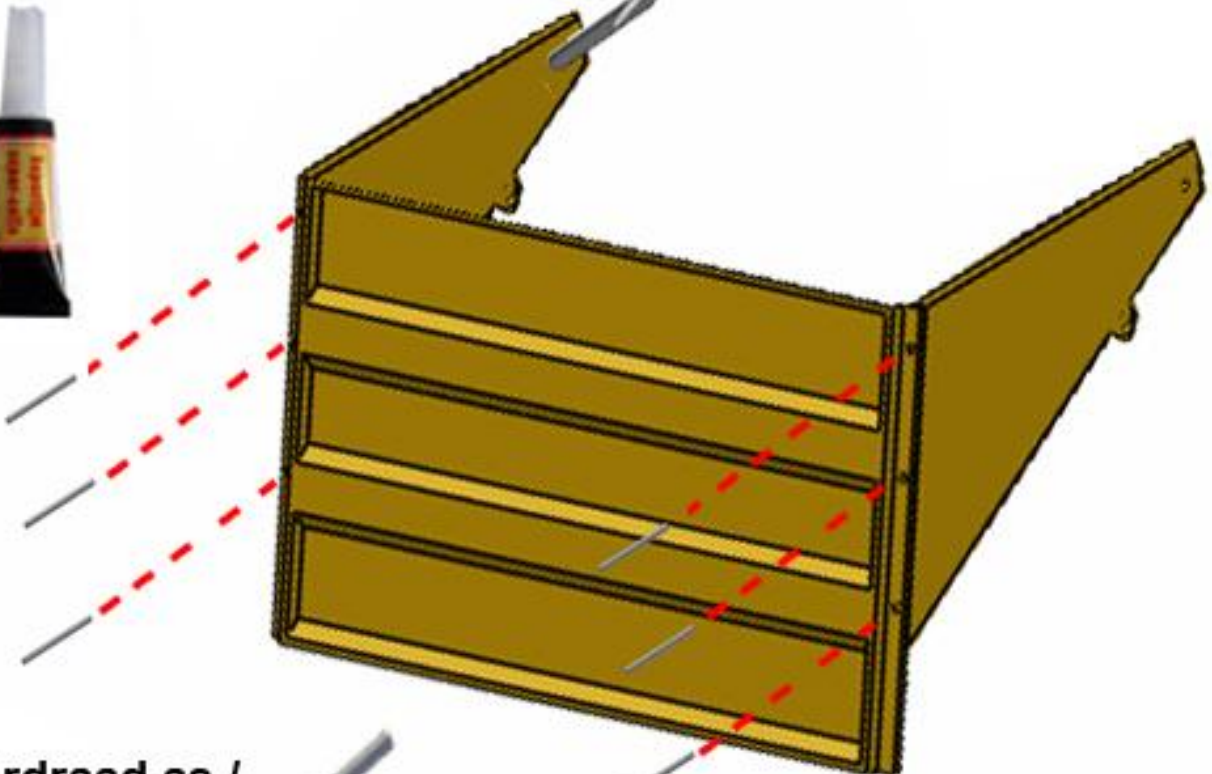


**32:**

Ø 0.9 mm



**33:**



IJzerdraad as /

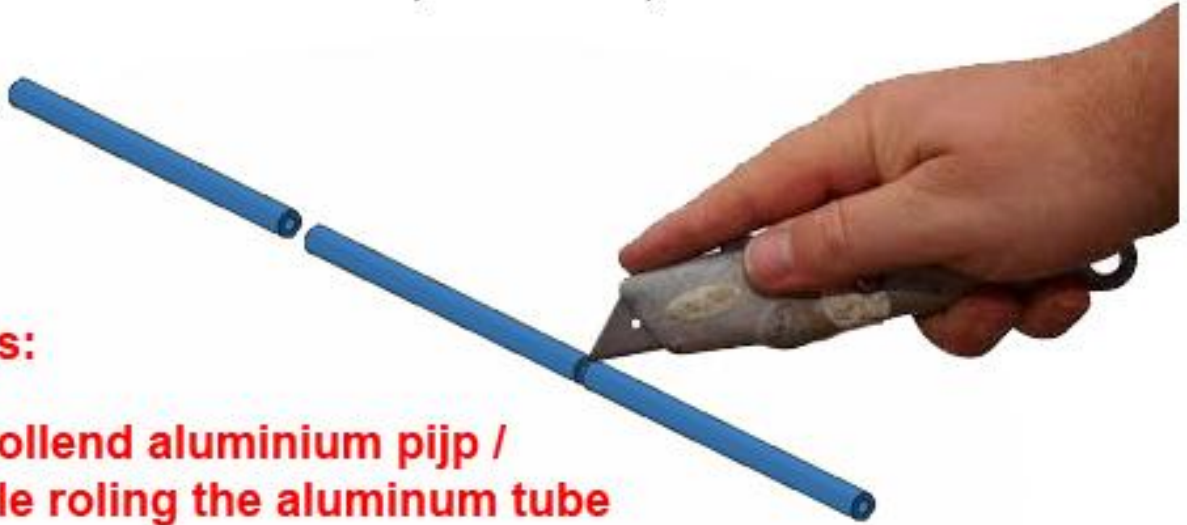
Iron axle

Ø 0.9 mm

Lengte / Lenght 6 mm



Jan Veenhuis Silagebak t.b.v. 3 assen Haakarm nr. 40125



**Cilinders:**

**Snij al rollend aluminium pijp /  
Cut while rolling the aluminum tube**

**34:** Aluminium pijp / pipe **A**

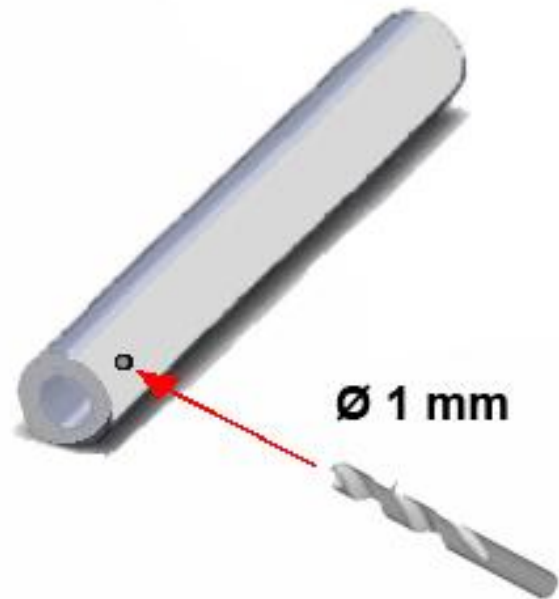
Ø 2 mm buitenmaat / outside

x

1 Ø mm binnenmaat / inside

x

Lengte / lengths 28 mm



**35:** Aluminium pijp / pipe **B**

Ø 1 mm buitenmaat / outside

x

Lengte / lengths 37 mm

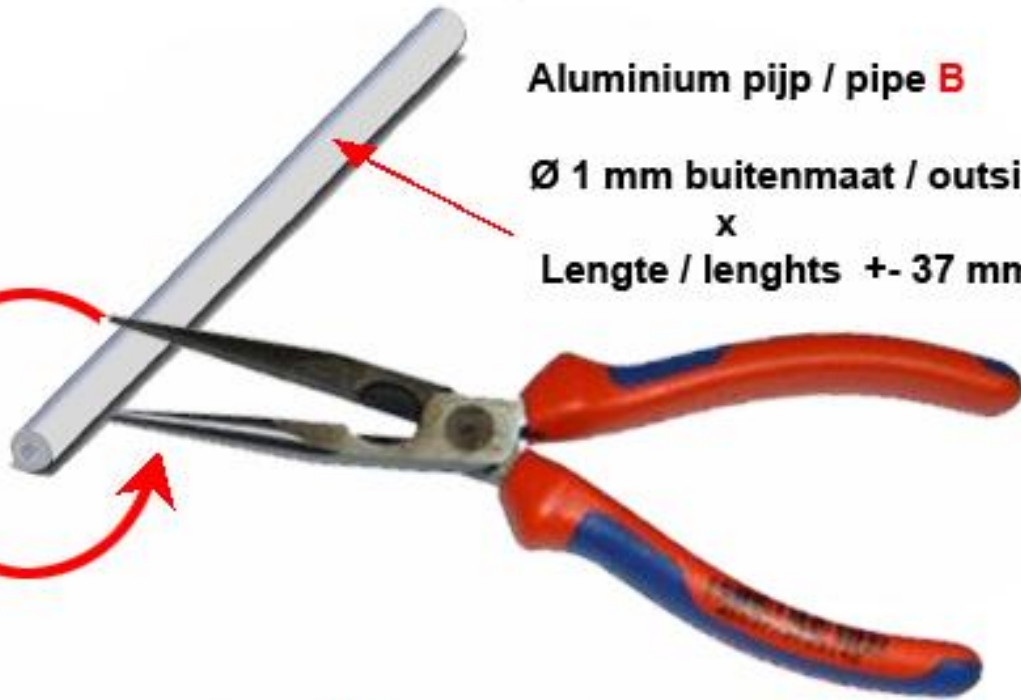


Jan Veenhuis Silagebak t.b.v. 3 assen Haakarm nr. 40125

36:

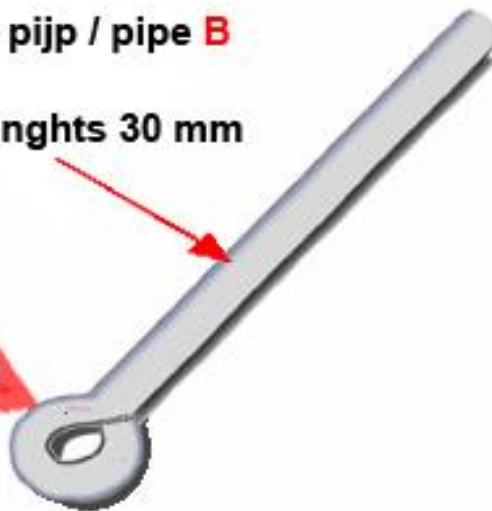
Aluminium pijp / pipe **B**

Ø 1 mm buitenmaat / outside  
x  
Lengte / lengths +- 37 mm



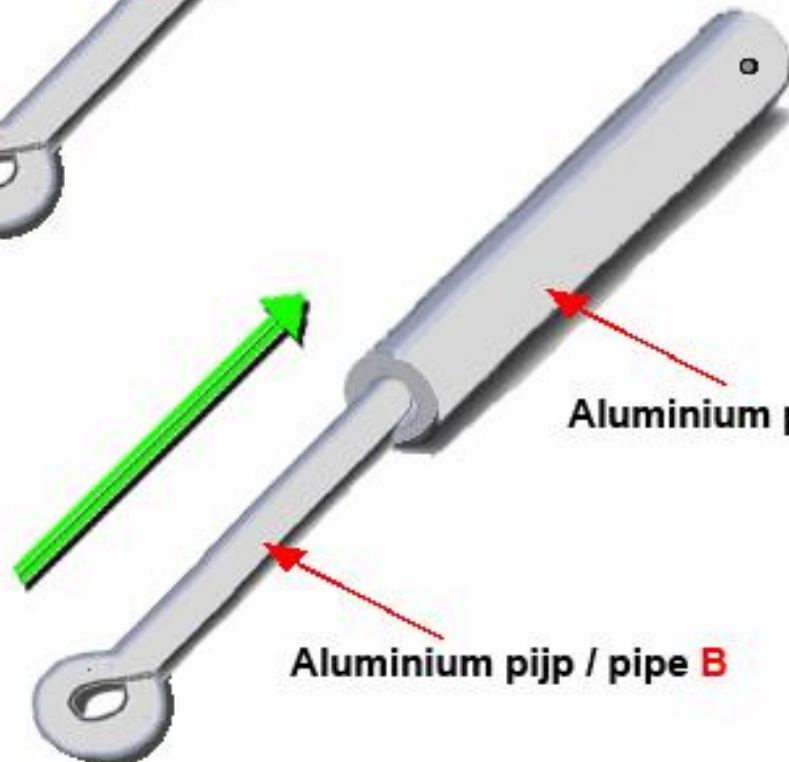
Aluminium pijp / pipe **B**

Lengte / lengths 30 mm



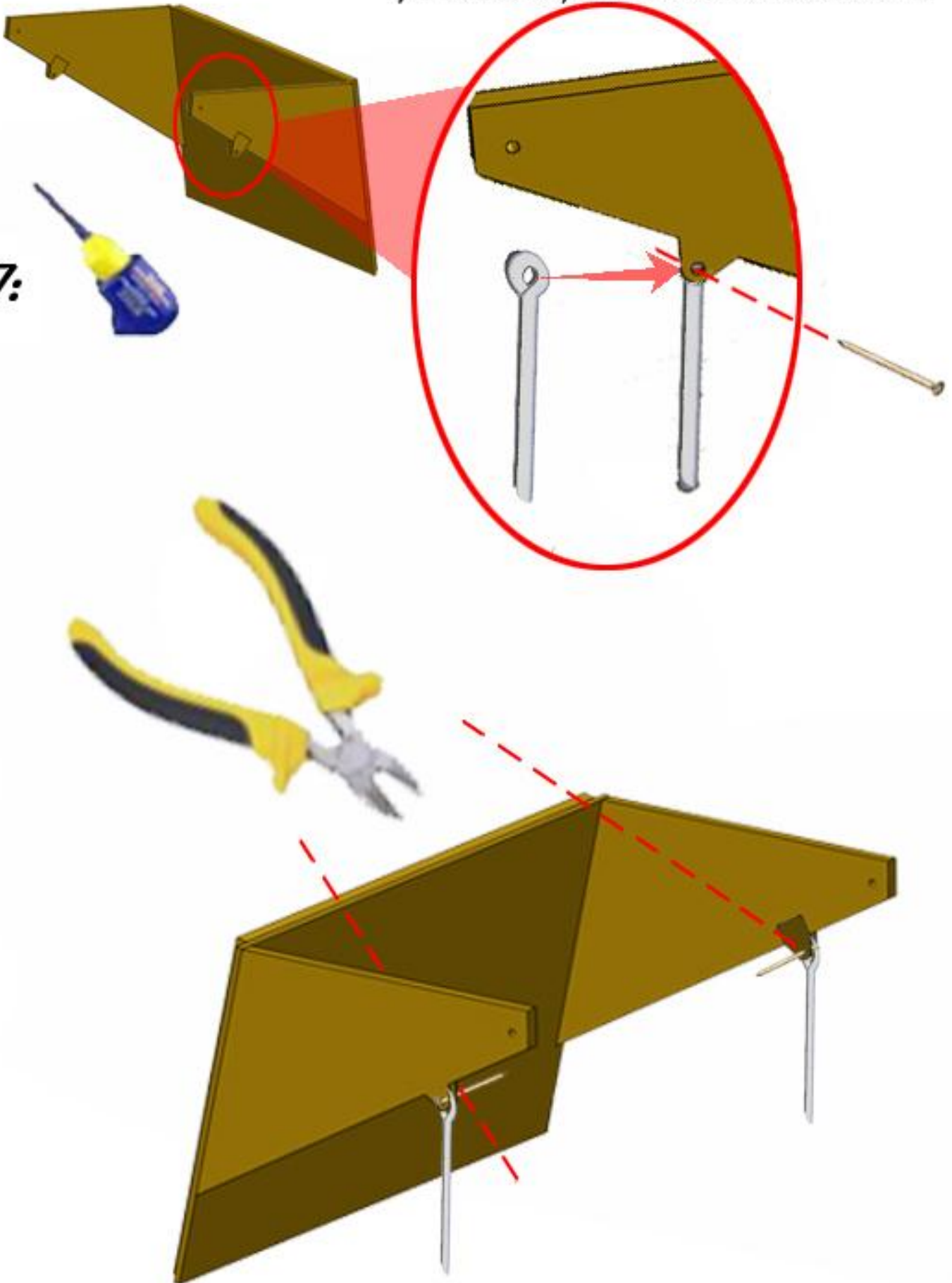
Aluminium pijp / pipe **A**

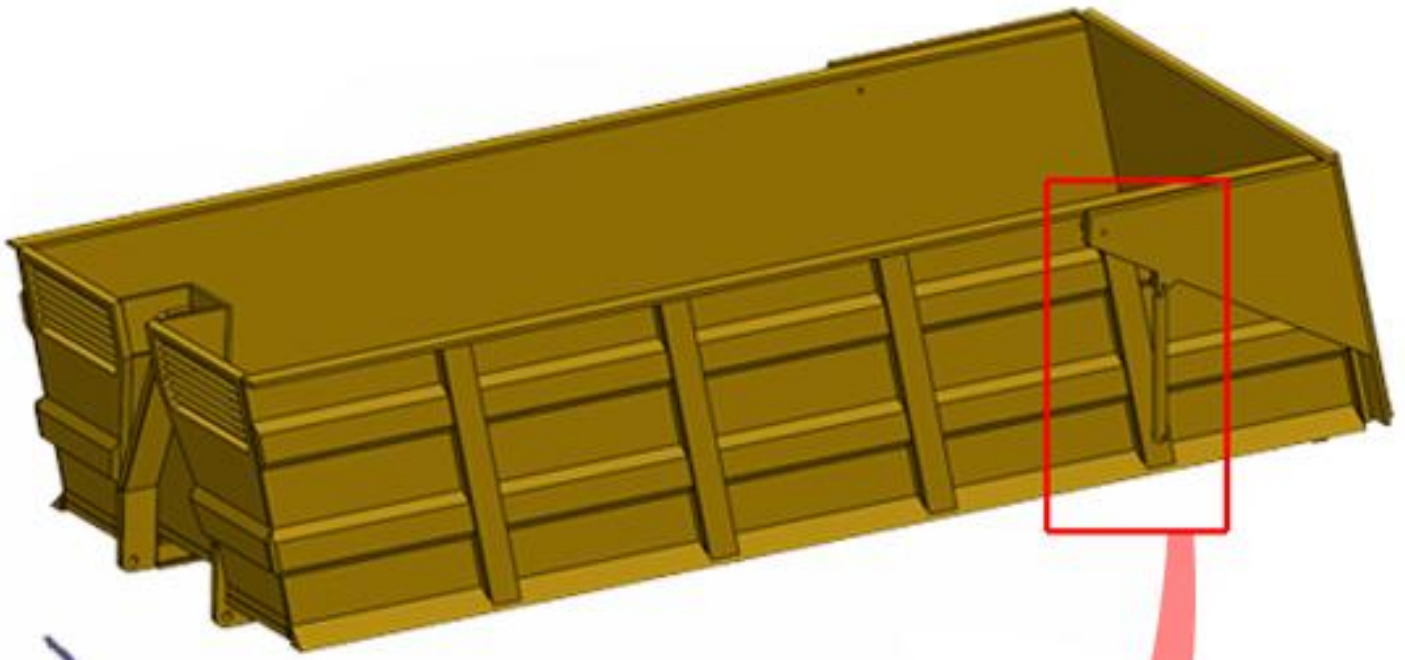
Aluminium pijp / pipe **B**



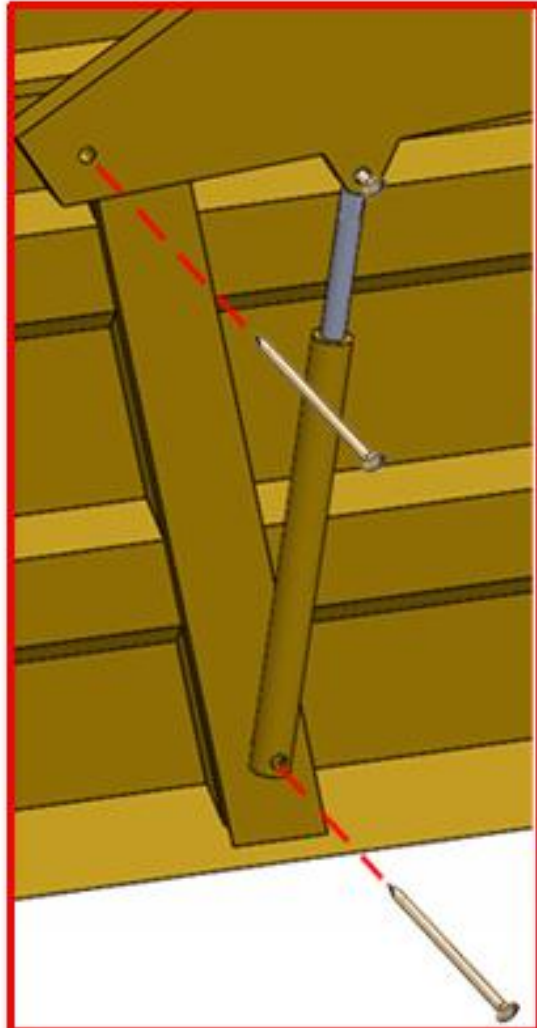
Jan Veenhuis Silagebak t.b.v. 3 assen Haakarm nr. 40125

37:

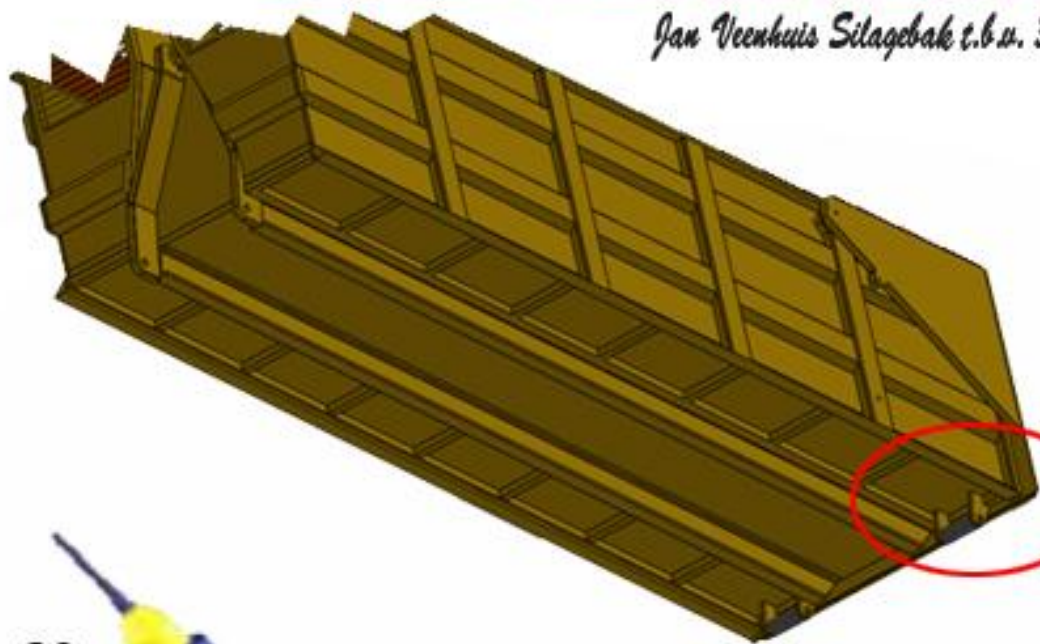




38:



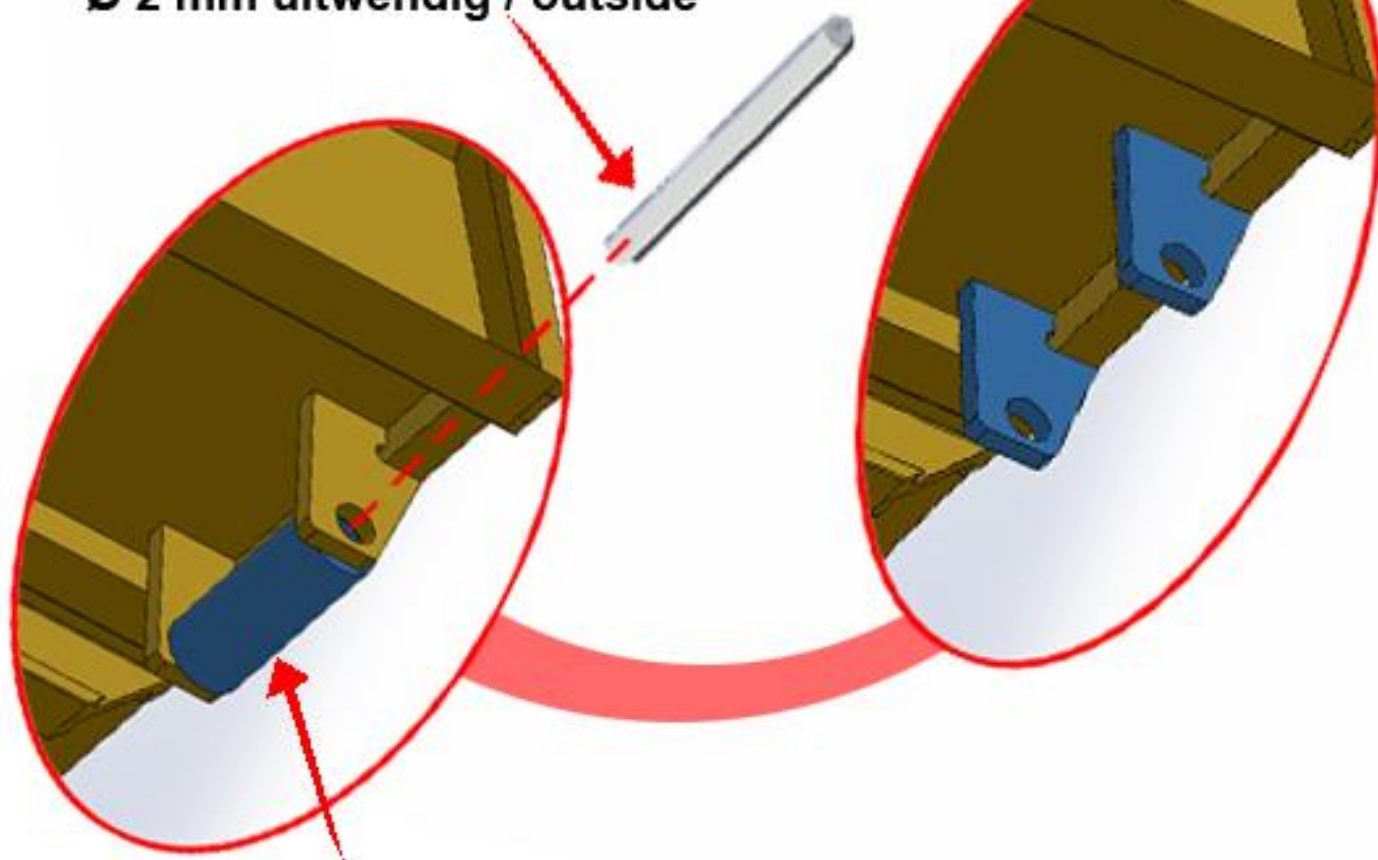




39:



Aluminium buis / pipe  
Ø 2 mm uitwendig / outside



Polystyreen pijp / pipe  
Ø 4 mm uitwendig / outside  
Ø 2 mm inwendig / inside  
Lengte / Lenght 10-12 mm



# Farmmodels.nl

Landbouwmachines - Onderdelen - Accessoires - Slijkers - Binnenschaars



Jan Veenhuis Silagebak t.b.v. 3 asser Haakarm nr. 40125

*Klaar !!  
Ready !!*

